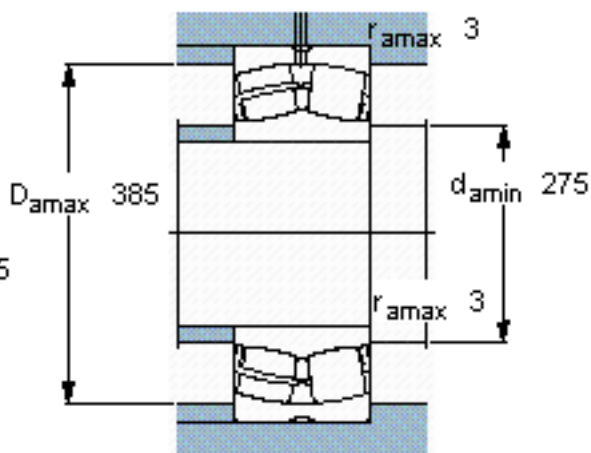
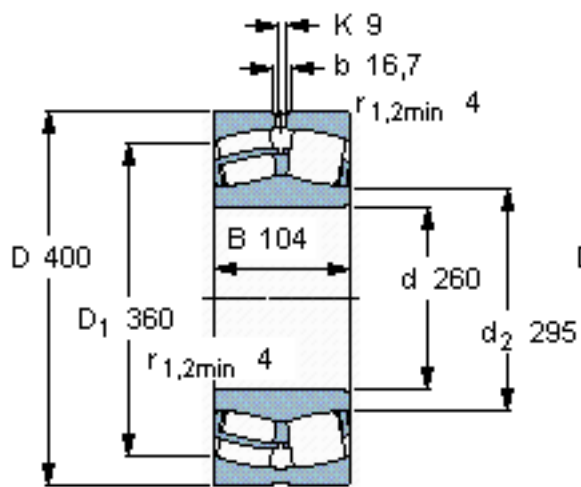


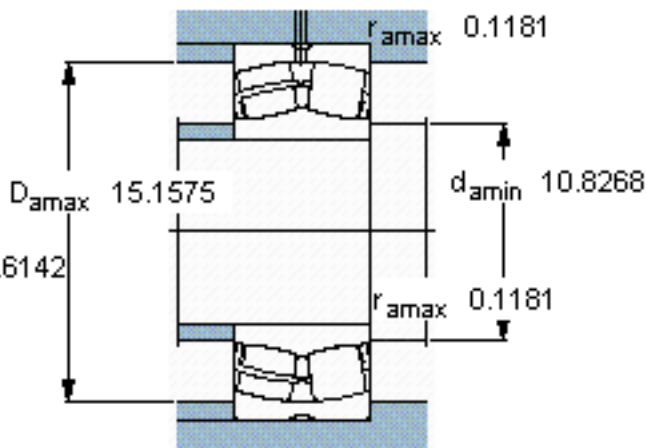
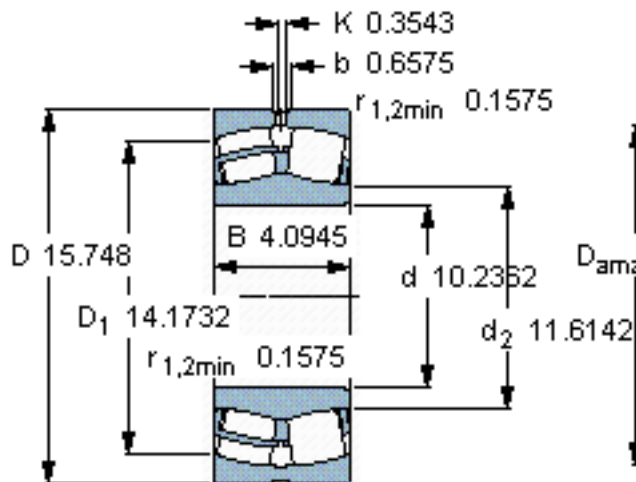
SKF 23052 CC/W33 *参数

| | | | | |
|--------|-------------|----------------|-------|-----|
| 主要尺寸 | d | 260 | mm | - |
| | D | 400 | mm | - |
| | B | 104 | mm | - |
| 基本额定载荷 | C | 1600000 | N | 动载荷 |
| | C_0 | 2550000 | N | 静载荷 |
| 疲劳载荷极限 | P_u | 212000 | N | - |
| 额定转速 | 参考转速 | 1300 | r/min | - |
| | 极限转速 | 1700 | r/min | - |
| 重量 | 重量 | 48500 | g | - |
| 型号 | * SKF 探索者轴承 | 23052 CC/W33 * | - | - |

SKF 23052 CC/W33 *图片



计算系数
e 0,23
 Y_1 2,9
 Y_2 4,4
 Y_0 2,8



计算系数
e 0,23
 Y_1 2,9
 Y_2 4,4
 Y_0 2,8

参考资料:<http://www.sozhou.com/p/97690e73.html>