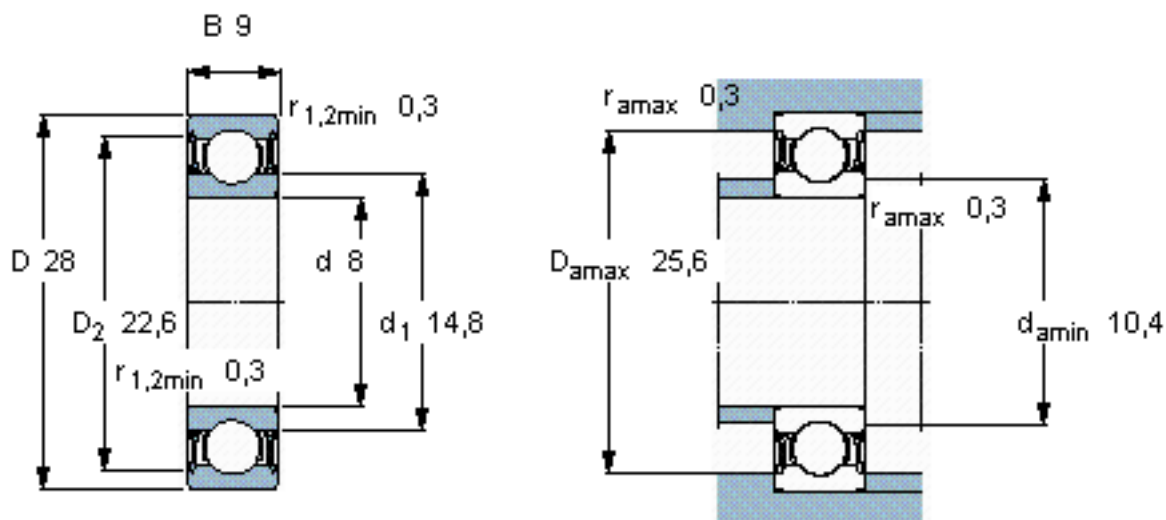


SKF 638-2RZ/W64参数

主要尺寸	d	8	mm	-
	D	28	mm	-
	B	9	mm	-
基本额定载荷	C	4620	N	动载荷
	C_0	1960	N	静载荷
疲劳载荷极限	P_u	83	N	-
极限转速	极限转速	13000	r/min	-
重量	重量	30	g	-
型号	* SKF 探索者轴承	638-2RZ/W64	-	-

SKF 638-2RZ/W64图片

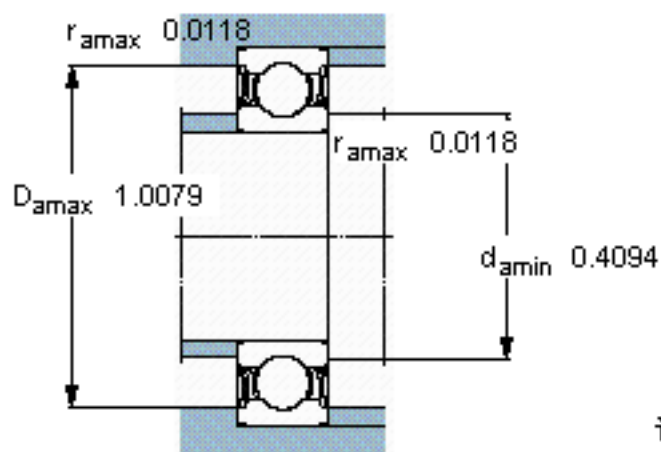
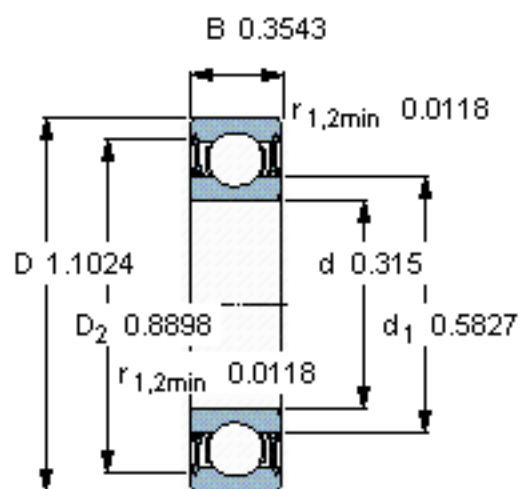


计算系数

k_r 0,03

f_0 12

参考资料: <http://www.sozhou.com/p/9741fbd0.html>



计算系数

k_r 0,03

f_0 12