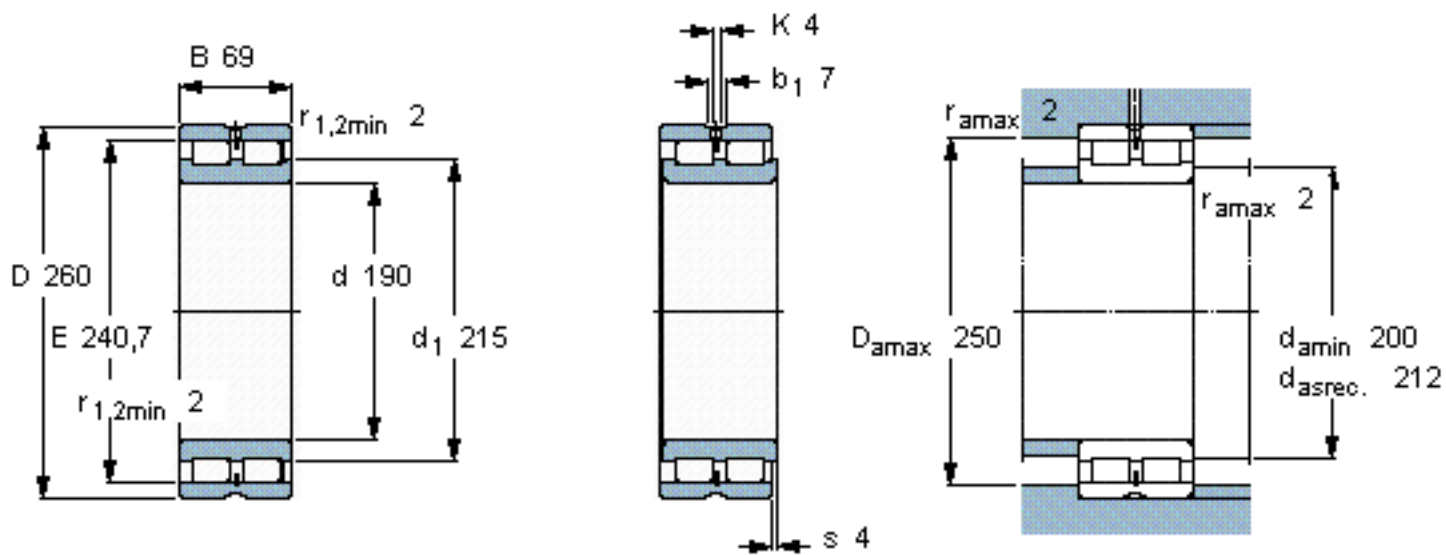


SKF NNCL 4938 CV参数

主要尺寸	d	190	mm	-
	D	260	mm	-
	B	69	mm	-
基本额定载荷	C	605000	N	动载荷
	C_0	1290000	N	静载荷
疲劳载荷极限	P_u	132000	N	-
额定转速	参考转速	1100	r/min	-
	极限转速	1400	r/min	-
重量	重量	10900	g	-
型号	型号	NNCL 4938 CV	-	-

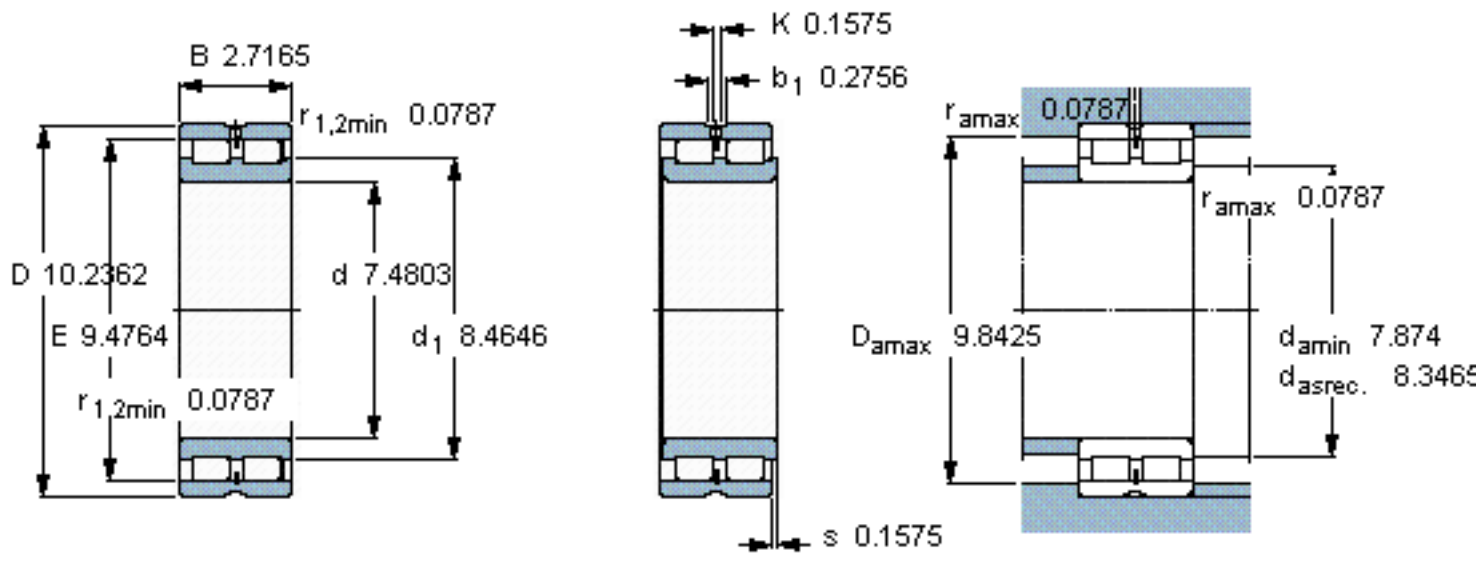
SKF NNCL 4938 CV图片



计算系数

$k_f = 0,25$

参考资料: <http://www.sozhou.com/p/973409eb.html>



计算系数

$k_r = 0,25$