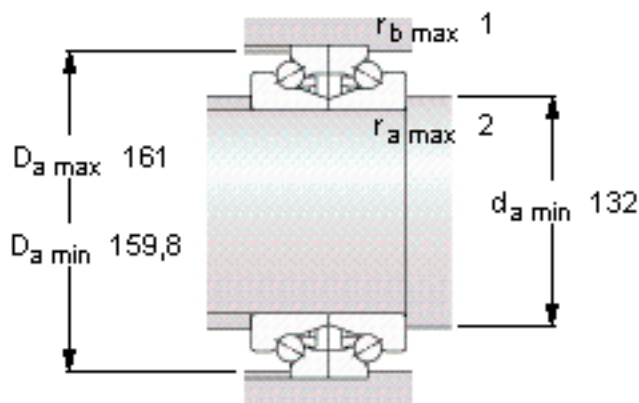
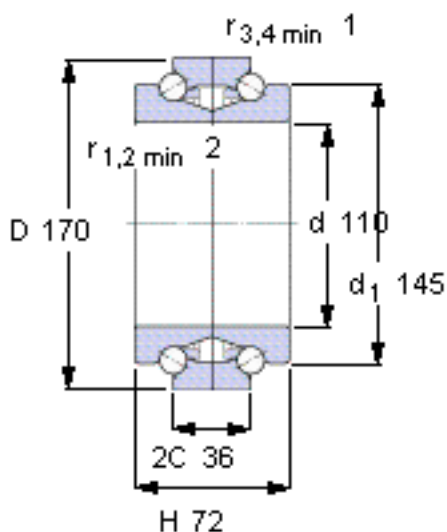


SKF BTW 110 CTN9/SP参数

主要尺寸	d	110	mm	-
	D	170	mm	-
	H	72	mm	-
基本额定载荷	C	81900	N	动载荷
	$C_0$	260000	N	静载荷
疲劳载荷极限	$P_u$	10400	N	-
可达转速	Grease	4300	r/min	-
	Oil-air	5000	r/min	-
重量	重量	4700	g	-
型号	型号	BTW 110 CTN9/SP	-	-

SKF BTW 110 CTN9/SP图片



**未安装时的预载荷 [N]**

735

**Reference grease min quantity [cm<sup>3</sup>]**

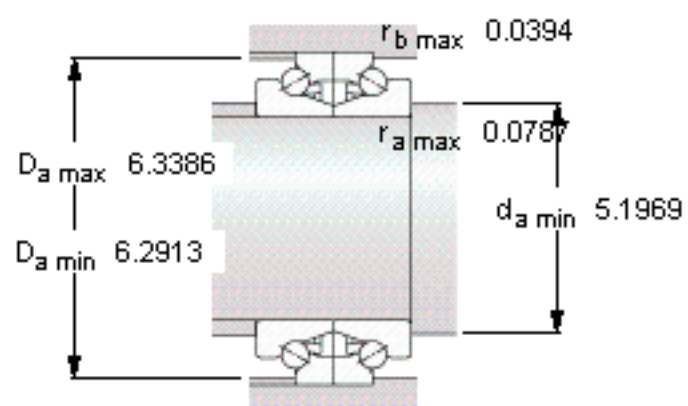
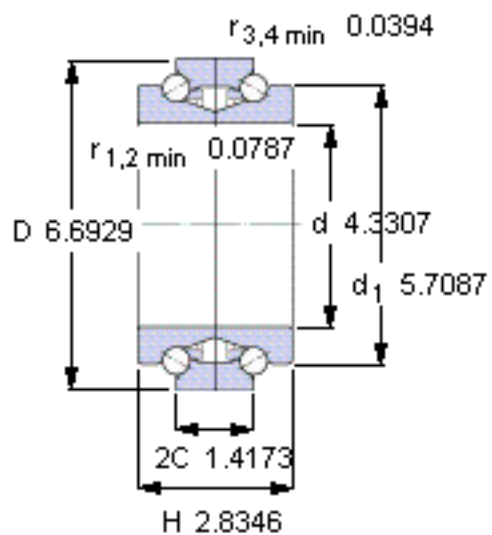
$G_{ref}$  27

**Static axial stiffness [N/μm]**

(guideline value)

893

参考资料:<http://www.sozhou.com/p/9710ca94.html>



**未安装时的预载荷 [N]**

735

**Reference grease quantity [cm<sup>3</sup>]**

$G_{ref} \quad 27$

**Static axial stiffness [N/ $\mu$ m]**

(guideline value)

893