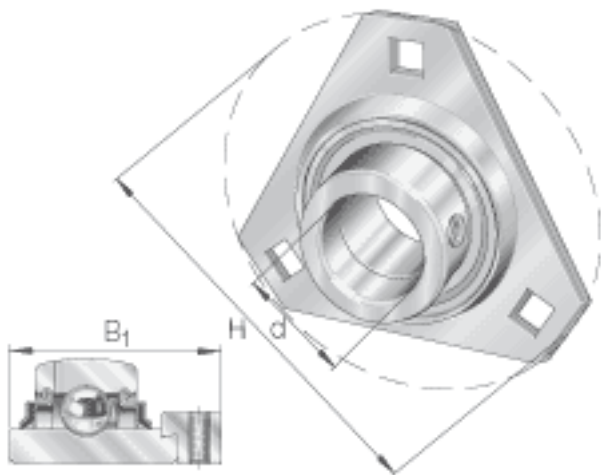
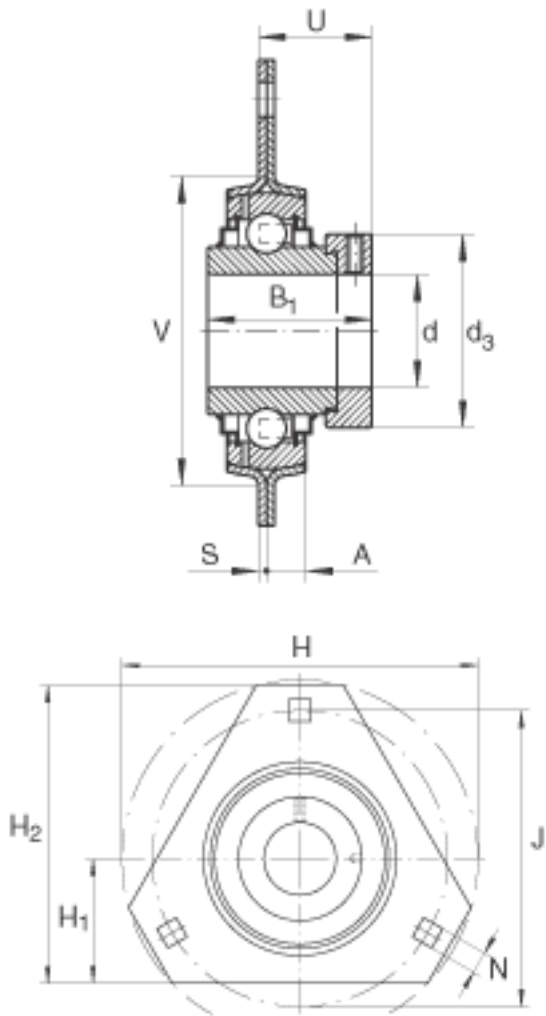


INA RRTR35参数

尺寸	d	35	mm	-
	H	127	mm	-
	B ₁	51.3	mm	-
	A	9.5	mm	-
	d _{3 max}	51	mm	-
	H ₁	44.5	mm	-
	H ₂	105.6	mm	-
	J	100	mm	-
	N	10.5	mm	-
	S ₁	2.5	mm	-
	U	34.8	mm	-
	V	81	mm	-
	重量	m	630	g
承载力	C _{0r G}	6400	N	轴承座的径向承载能力
基本额定载荷	C _r	25500	N	基本额定动载荷，径向
	C _{0r}	15300	N	基本额定静载荷，径向
说明		FLAN72-MSTR (2 X)		轴承座的型号
		E35-KRR-B		轴承的型号

INA RRTR35图片





参考资料:<http://www.sozhou.com/p/96e12bc0.html>