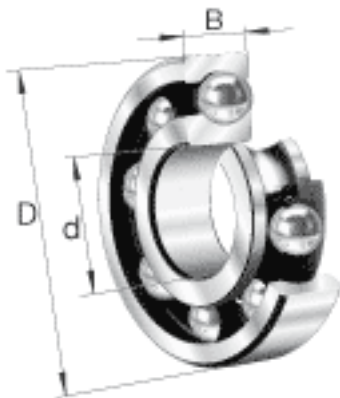


### FAG 6211参数

尺寸	d	55	mm	-
	D	100	mm	-
	B	21	mm	-
	$D_1$	86.1	mm	-
	$D_{a \max}$	91	mm	-
	$d_1$	68.9	mm	-
	$d_{a \min}$	64	mm	-
	$r_{a \max}$	1.5	mm	-
	$r_{\min}$	1.5	mm	-
重量	m	618	g	质量
基本额定载荷	$C_r$	46000	N	基本额定动载荷，径向
	$C_{0r}$	29000	N	基本额定静载荷，径向
极限转速	$n_G$	9500	r/min	极限转速
参考转速	$n_B$	7500	r/min	参考速度
疲劳极限载荷	$C_{ur}$	1720	N	疲劳极限载荷，径向

### FAG 6211图片





参考资料:<http://www.sozhou.com/p/96c6a0fe.html>