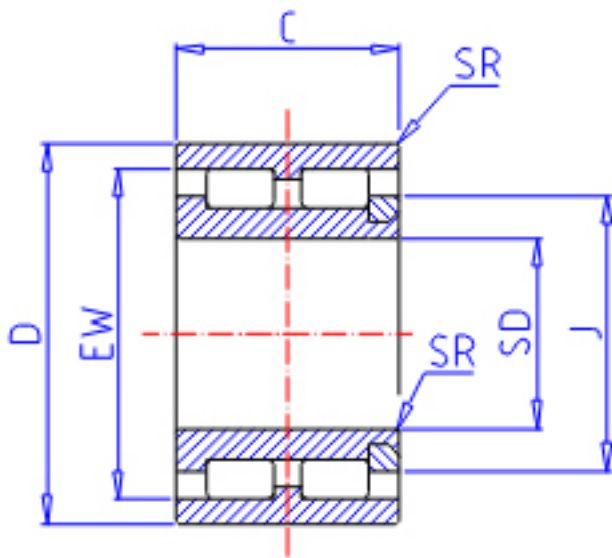


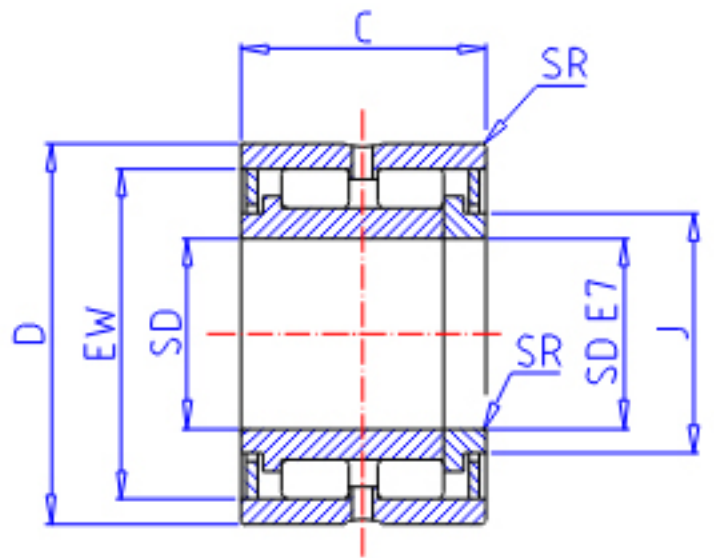
### IKO NAG 4903参数

轴径	STDRT	17	mm	轴径
型号	ORDER	NAG 4903		型号
重量	MASS	41.000	g	重量
主要尺寸	SD	17	mm	内径
	D	30	mm	外径
	C	13	mm	宽度
	SR	0.3	mm	(最小)
	J	22.5	mm	-
	EW	25.5	mm	内径
	基本额定载荷	CR	12300	N
COR		16500	N	静载荷

### IKO NAG 4903图片



NAG 49  
( $SD \leq 17$ )



NAG 49

参考资料:<http://www.sozhou.com/p/96c03a98.html>

