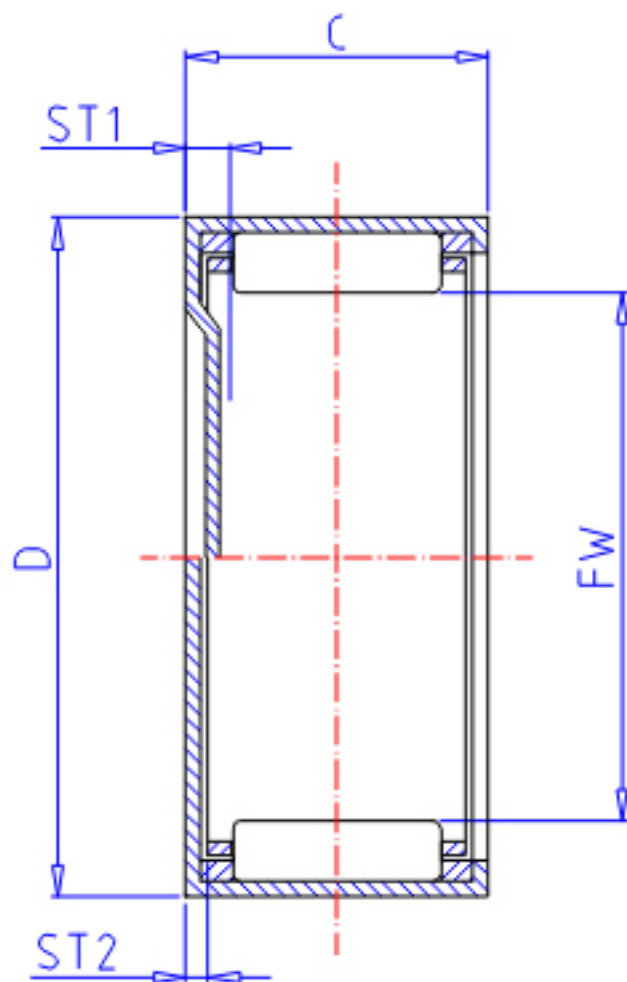


### IKO TAM 5030参数

轴径	STDRT	50	mm	轴径
型号	ORDER	TAM 5030		型号
重量	MASS	178.00	g	重量
主要尺寸	FW	50	mm	内径
	D	62	mm	外径
	C	30	mm	宽度
	ST1	3.4	mm	-
	ST2	0.0	mm	-
	基本额定载荷	CR	59500	N
COR		114000	N	静载荷

### IKO TAM 5030图片



参考资料:<http://www.sozhou.com/p/96b68b5f.html>

