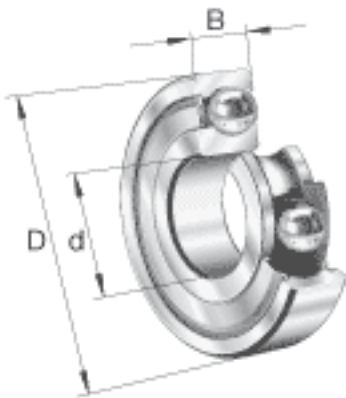
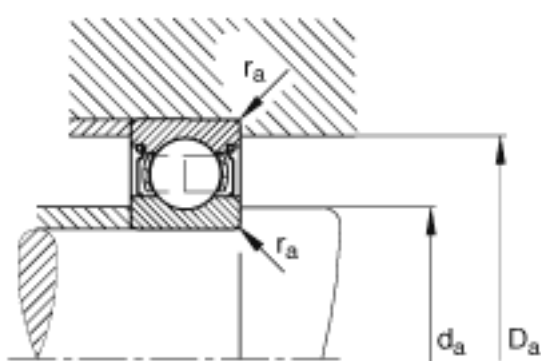
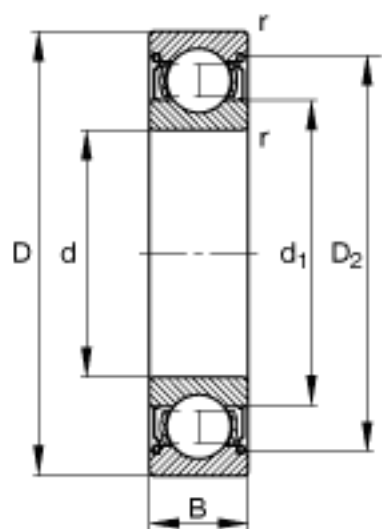


FAG 607-2Z参数

尺寸	d	7	mm	-
	D	19	mm	-
	B	6	mm	-
	D ₂	16.7	mm	-
	D _{a max}	17	mm	-
	d ₁	10.6	mm	-
	d _{a min}	9	mm	-
	r _{a max}	0.3	mm	-
	r _{min}	0.3	mm	-
重量	m	8	g	质量
基本额定载荷	C _r	2750	N	基本额定动载荷，径向
	C _{0r}	1050	N	基本额定静载荷，径向
极限转速	n _G	45000	r/min	极限转速
参考转速	n _B	34500	r/min	参考速度
疲劳极限载荷	C _{ur}	53	N	疲劳极限载荷，径向

FAG 607-2Z图片





参考资料:<http://www.sozhou.com/p/96b39c2d.html>