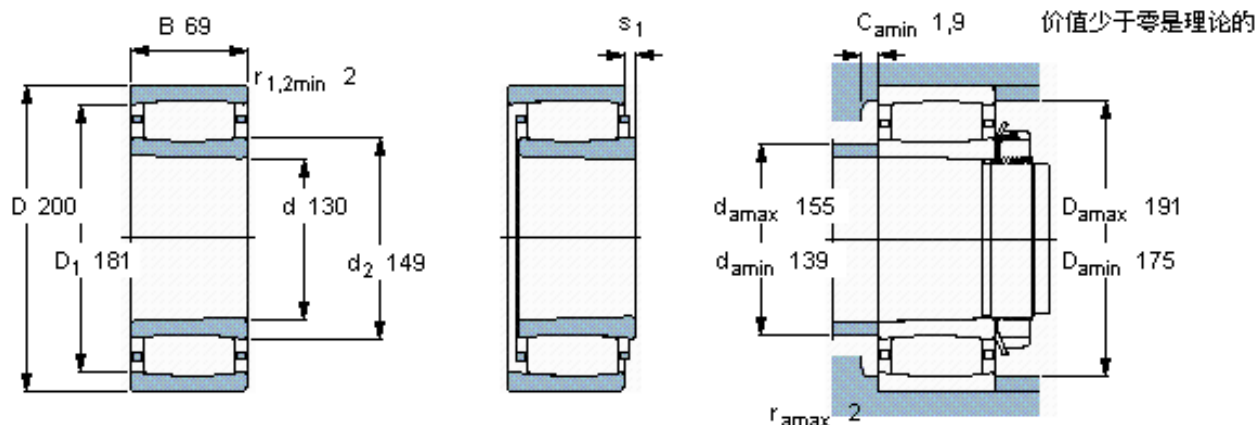


SKF C 4026 K30 \*参数

主要尺寸	d	130	mm	-
	D	200	mm	-
	B	69	mm	-
基本额定载荷	C	620000	N	动载荷
	$C_0$	930000	N	静载荷
疲劳载荷极限	$P_u$	91500	N	-
额定转速	参考转速	1900	r/min	-
	极限转速	2800	r/min	-
重量	重量	7840	g	-
型号	* SKF 探索者轴承	C 4026 K30 *	-	-
说明	**请核查供货情况	-	-	-

SKF C 4026 K30 \*图片



圆锥孔，圆锥  
1: 30

轴向位移  $s_1$

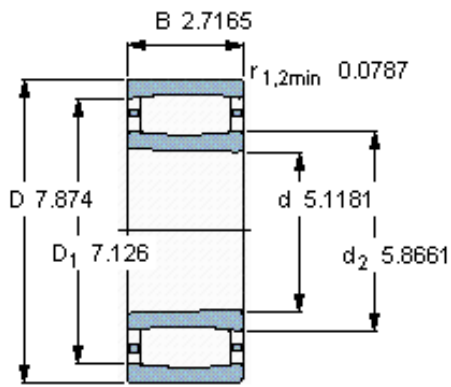
对中误差系数  $k_1$   
运行游隙系数  $k_2$

11,4

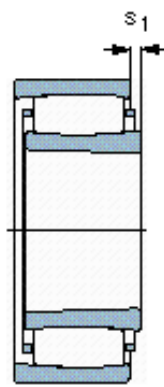
0,11

0,09

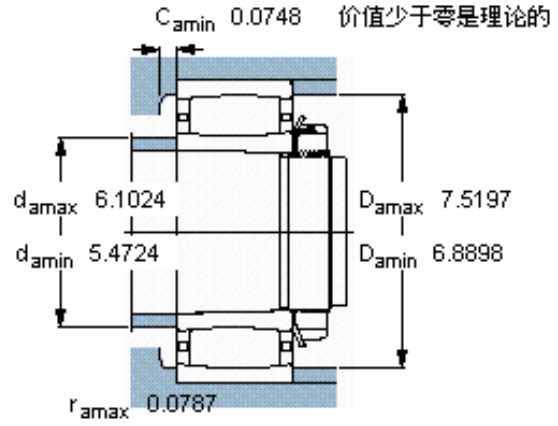
参考资料: <http://www.sozhou.com/p/968b07fc.html>



圆锥孔，圆锥  
1: 30



轴向位移  $s_1$



对中误差系数  $k_1$   
运行游隙系数  $k_2$

0.448  
0,113  
0,097