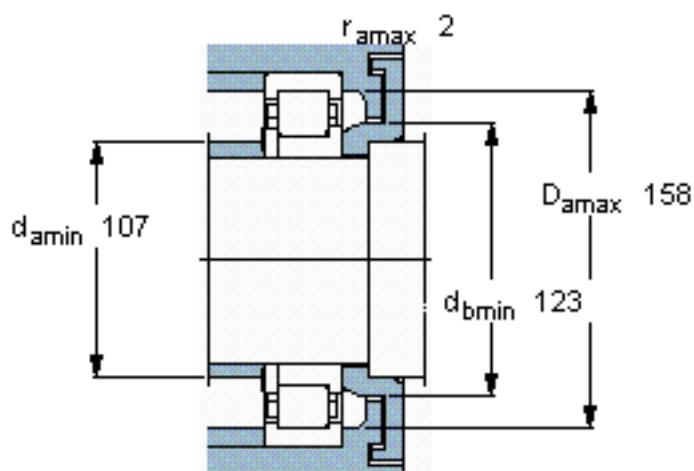
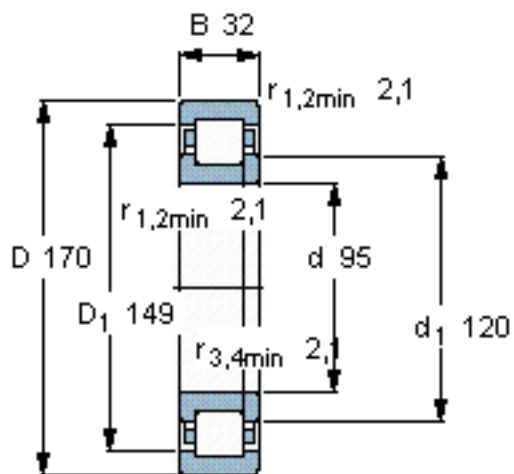


SKF NUP 219 ECM *参数

主要尺寸	d	95	mm	-
	D	170	mm	-
	B	32	mm	-
基本额定载荷	C	255000	N	动载荷
	C_0	265000	N	静载荷
疲劳载荷极限	P_u	32500	N	-
额定转速	参考转速	4300	r/min	-
	极限转速	4800	r/min	-
重量	重量	3000	g	-
型号	* SKF 探索者轴承	NUP 219 ECM *	-	-
角圈	型号	-	-	-

SKF NUP 219 ECM *图片

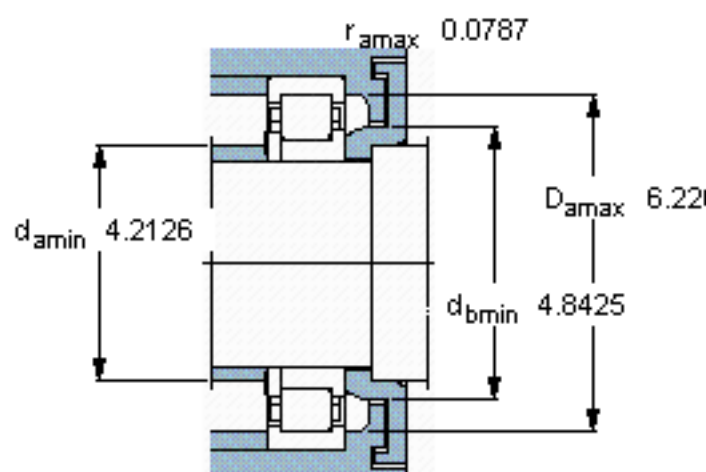
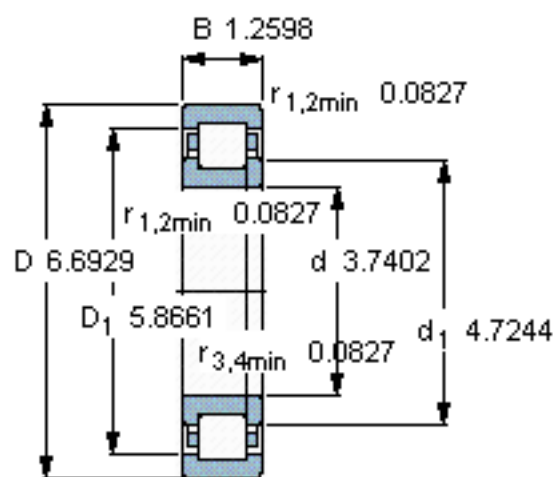


计算系数

$k_r 0,15$

$e 0,2$ $Y 0,6$

参考资料:<http://www.sozhou.com/p/9608fcf4.html>



计算系数

k_r 0,15

e 0,2 Y 0,6