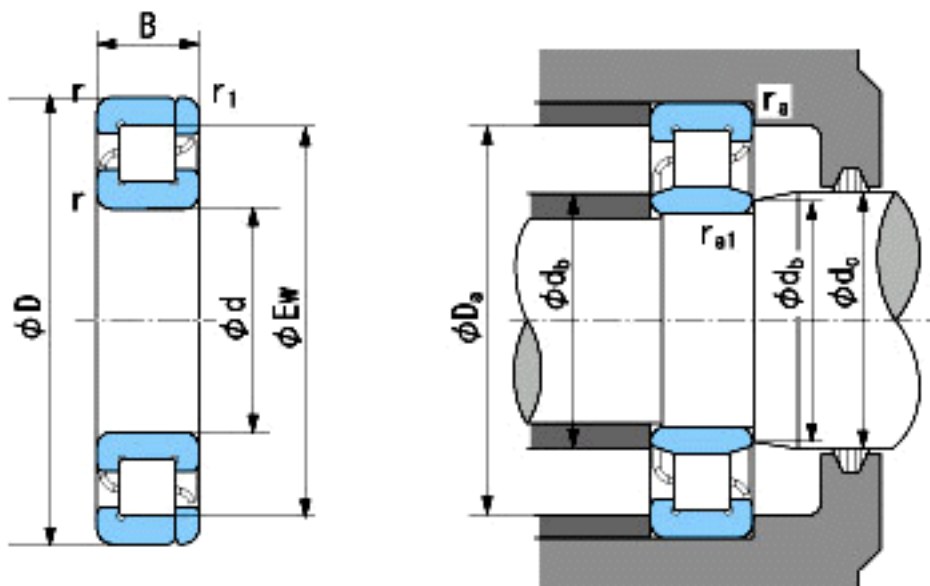


### NACHI NP330参数

外形尺寸	d	150	mm	内径
	D	320	mm	外径
	B	65	mm	宽度
	r	4~6.5	mm	轴向
	r	4~9	mm	轴向
	r1	4~6.5	mm	轴向
	r1	4~9	mm	轴向
	Ew	277	mm	-
安装尺寸	db(min)	168	mm	(最小)
	db(max)	190	mm	(最大)
	dc(max)	195	mm	(最大)
	Da(max)	302	mm	(最大)
	ra(max)	3	mm	(最大)
	ra1(max)	3	mm	(最大)
基本额定载荷	Cr	660000	N	动载荷
	Cor	805000	N	静载荷
极限速度	Grease	1800	r/min	脂润滑
	Oil	2200	r/min	油润滑

### NACHI NP330图片



参考资料:<http://www.sozhou.com/p/95f42b21.html>