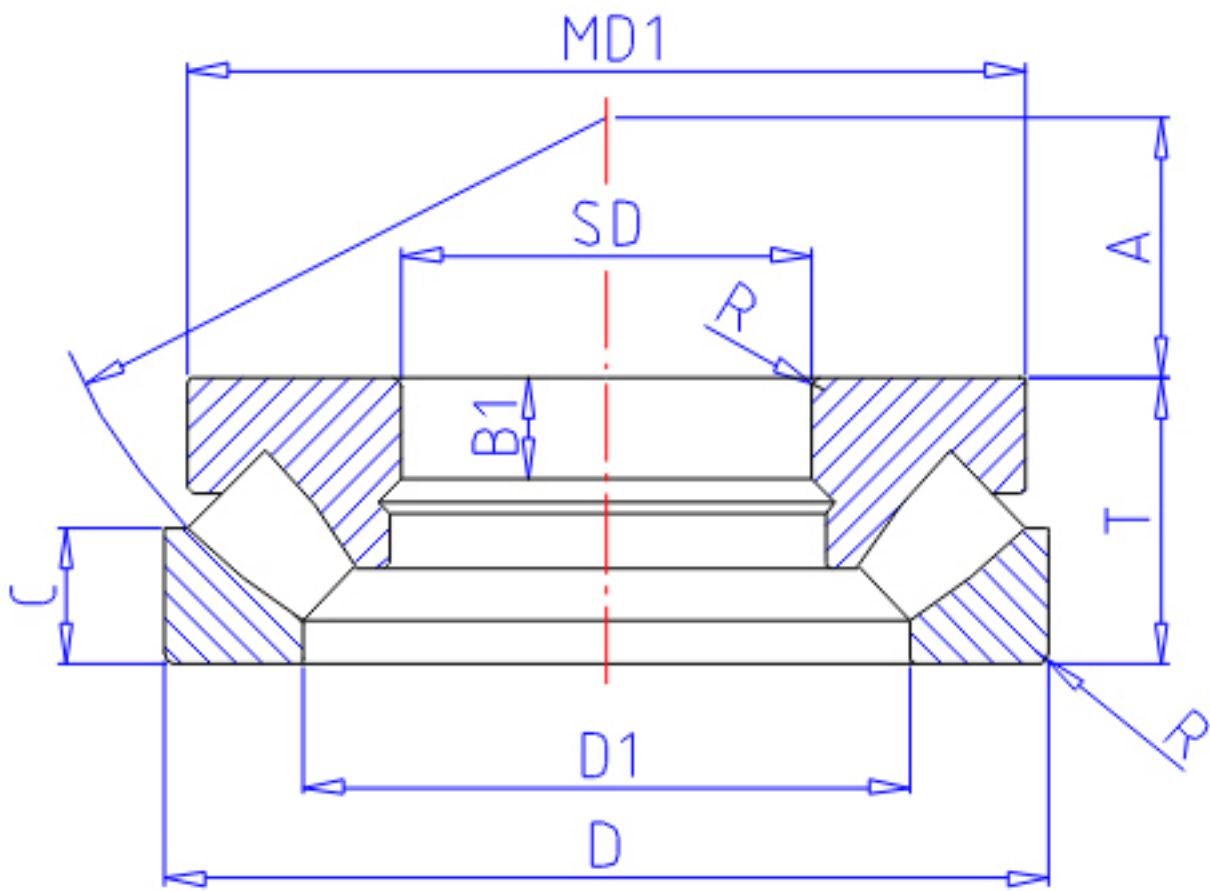


NTN 29438参数

主要尺寸	SD	190	mm	-
	D	380	mm	外径
	T	115	mm	宽度
	R	5.0	mm	(最小)
型号	ORDER	29438		型号
基本额定载荷	CA	2010000	N	动载荷
	COA	6800000	N	静载荷
	CAF	205 000	kgf	动载荷
	COAF	695 000	kgf	静载荷
极限转速	LS0	840	r/min	油润滑
尺寸	D1	271	mm	-
	MD1	360.0	mm	-
	B1	41	mm	-
	A	117		-
重量	MASS	62000	g	重量
安装尺寸	DA1	275	mm	(最小)
	DA	320	mm	(最大)
	RAS	4	mm	(最大)
尺寸	MD2	17.27280		-

NTN 29438图片



参考资料:<http://www.sozhou.com/p/95e68233.html>

