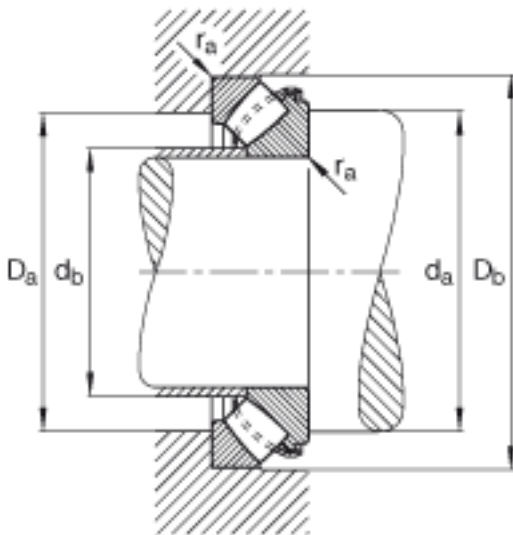
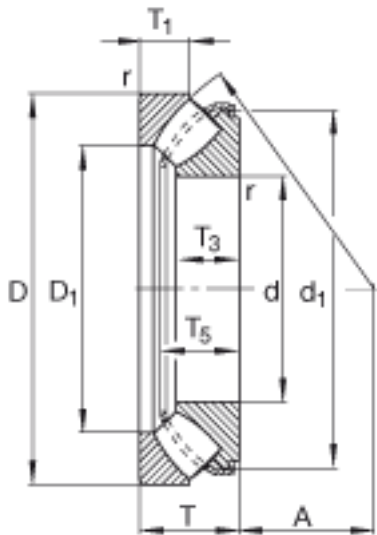


### FAG 29328-E1参数

尺寸	d	140	mm	-	
	D	240	mm	-	
	T	60	mm	-	
	A	82	mm	-	
	D <sub>1</sub>	177	mm	-	
	D <sub>a max</sub>	208	mm	-	
	D <sub>b min</sub>	244	mm	-	
	d <sub>1</sub>	220.6	mm	-	
	d <sub>a min</sub>	190	mm	-	
	d <sub>b max</sub>	149	mm	-	
	d <sub>b1 max</sub>	154	mm	-	
	r <sub>a max</sub>	2	mm	-	
	r <sub>min</sub>	2.1	mm	-	
	T <sub>1</sub>	30	mm	-	
	T <sub>3</sub>	38.5	mm	-	
	T <sub>5</sub>	53.5	mm	-	
	重量	m	10300	g	质量
	基本额定载荷	C <sub>a</sub>	1010000	N	基本额定动载荷, 轴向
		C <sub>0a</sub>	2900000	N	基本额定静载荷, 轴向
	极限转速	n <sub>G</sub>	2850	r/min	极限转速
参考转速	n <sub>B</sub>	1500	r/min	参考速度	
疲劳极限载荷	C <sub>ua</sub>	360000	N	疲劳极限载荷, 轴向	

### FAG 29328-E1图片



参考资料:<http://www.sozhou.com/p/95ddce25.html>

