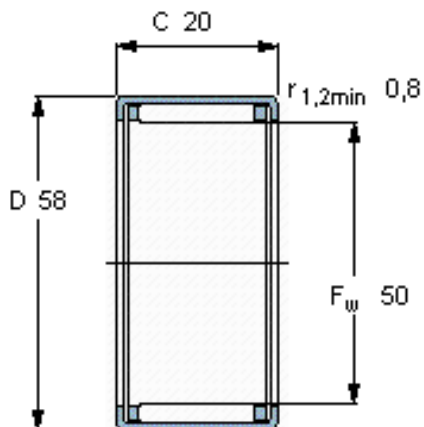


SKF HK 5020参数

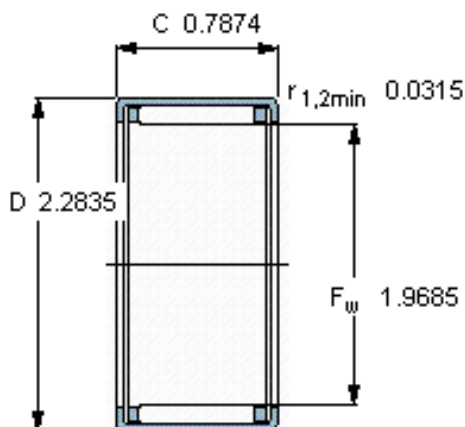
主要尺寸	F_w	50	mm	-
	D	58	mm	-
	C	20	mm	-
基本额定载荷	C	29200	N	动载荷
	C_0	63000	N	静载荷
疲劳载荷极限	P_u	7800	N	-
额定转速	参考转速	5000	r/min	-
	极限转速	5600	r/min	-
重量	重量	70	g	-
型号	型号	HK 5020	-	-

SKF HK 5020图片



适宜的附件

IR内圈 IR 40x50x20 IS
LR内圈 LR 45x50x20.5
G密封件 G 50x58x4
SD密封件： SD 50x58x4



适宜的附件

IR内圈 IR 40x50x20 IS
LR内圈 LR 45x50x20.5
G密封件 G 50x58x4
SD密封件： SD 50x58x4

参考资料：<http://www.sozhou.com/p/95d7a0a2.html>