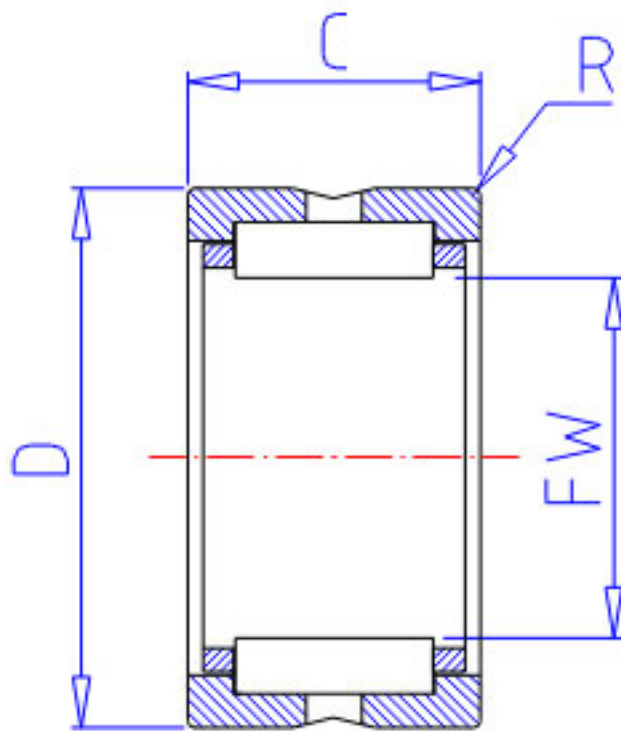


NSK RNA 5901参数

型号	型号	RNA 5901		-
外形尺寸	FW	16	mm	内径
	D	24		外径
	C	16	mm	宽度
	R	0.30	mm	(最小)
基本额定载荷	CR	12800	N	动载荷
	COR	16000	N	静载荷
	CR2	1310	kgf	动载荷
	COR2	1630	kgf	静载荷
极限转速	LS	28000	1/min	极限转速
重量	MASS	24	g	重量

NSK RNA 5901图片



参考资料:<http://www.sozhou.com/p/95d004f4.html>

