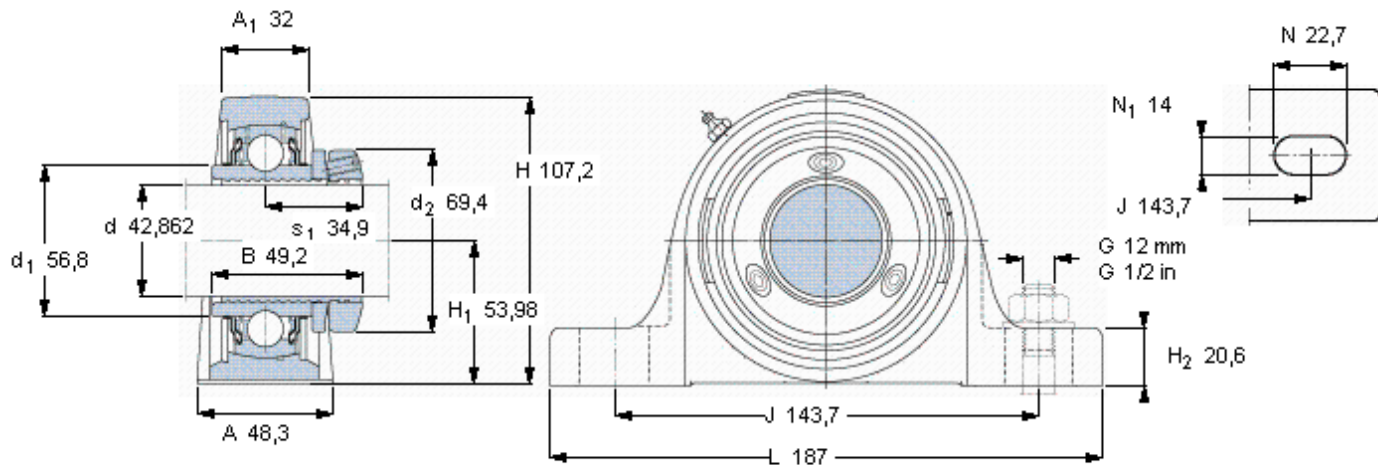


SKF SY 1.11/16 PF/AH参数

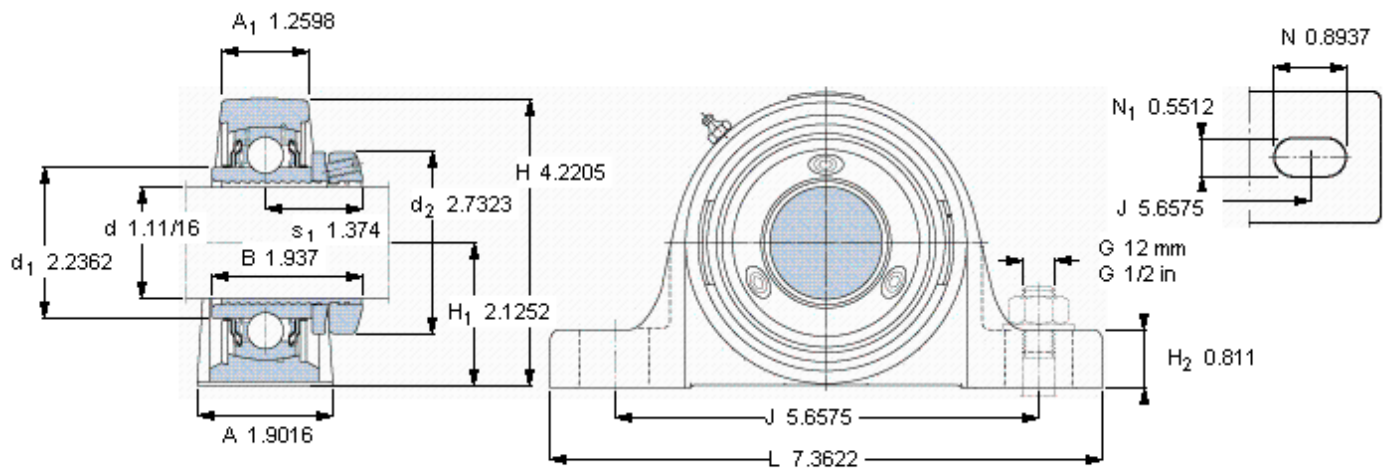
主要尺寸	d	42.862	mm	-
	A	48.3	mm	-
	H	107.2	mm	-
	H ₁	53.98	mm	-
	L	187	mm	-
基本额定载荷	C	33200	N	动载荷
	C ₀	21600	N	静载荷
极限转速	极限转速	4300	r/min	-
重量	重量	2400	g	-
型号	轴承单元	SY 1.11/16 PF/AH	-	-
	轴承座	SY 509 U/AH	-	-
	轴承	YSP 209-111-2F/AH	-	-

SKF SY 1.11/16 PF/AH图片



平头螺钉
紧固扭矩(最大) [Nm]

参考资料: <http://www.sozhou.com/p/9553d654.html>



平头螺钉
紧固扭矩(最大) [Nm]

M
7.4