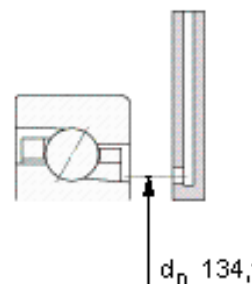
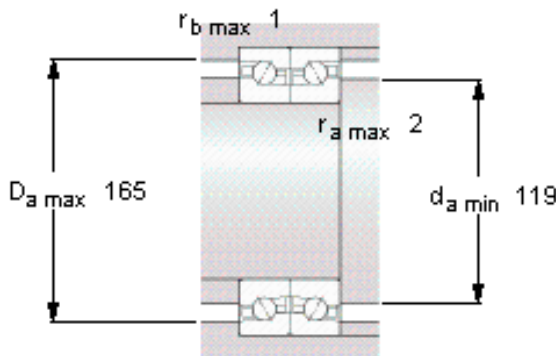
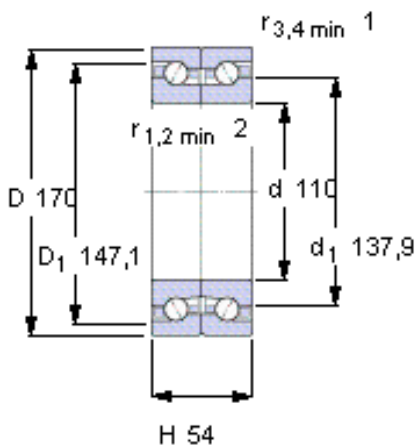


SKF BTM 110 BTN9/HCP4CDBB参数

主要尺寸	d	110	mm	-
	D	170	mm	-
	H	54	mm	-
基本额定载荷	C	65500	N	动载荷
	C_0	153000	N	静载荷
疲劳载荷极限	P_u	5500	N	-
可达转速	Grease	4600	r/min	-
	Oil-air	5500	r/min	-
重量	重量	3950	g	-
型号	型号	BTM 110	-	-
		BTN9/HCP4CDBB	-	-

SKF BTM 110 BTN9/HCP4CDBB图片



未安装时的预载荷 [N]

2250

Reference grease quantity [cm³]

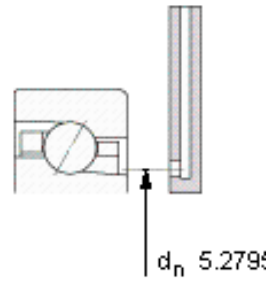
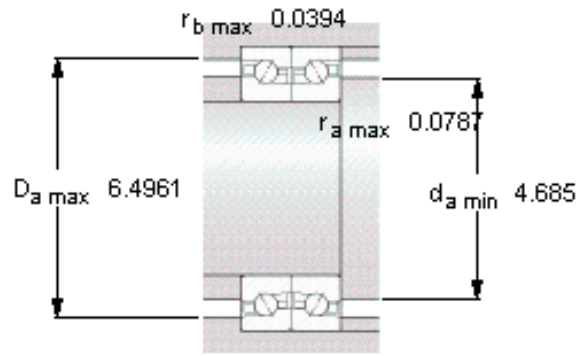
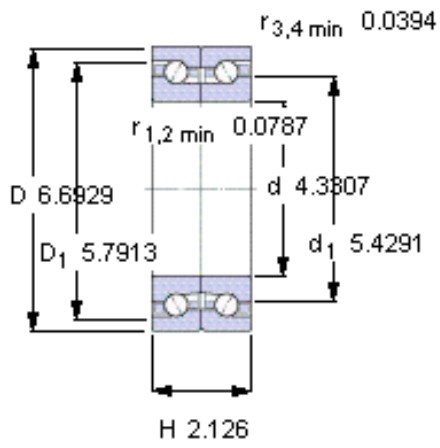
G_{ref} 38

Static axial stiffness [N/μm]

(guideline value)

983

参考资料: <http://www.sozhou.com/p/954862f8.html>



未安装时的预载荷 [N]

2250

Reference grease quantity [cm³]

G_{ref} 38

Static axial stiffness [N/ μm]

(guideline value)

983