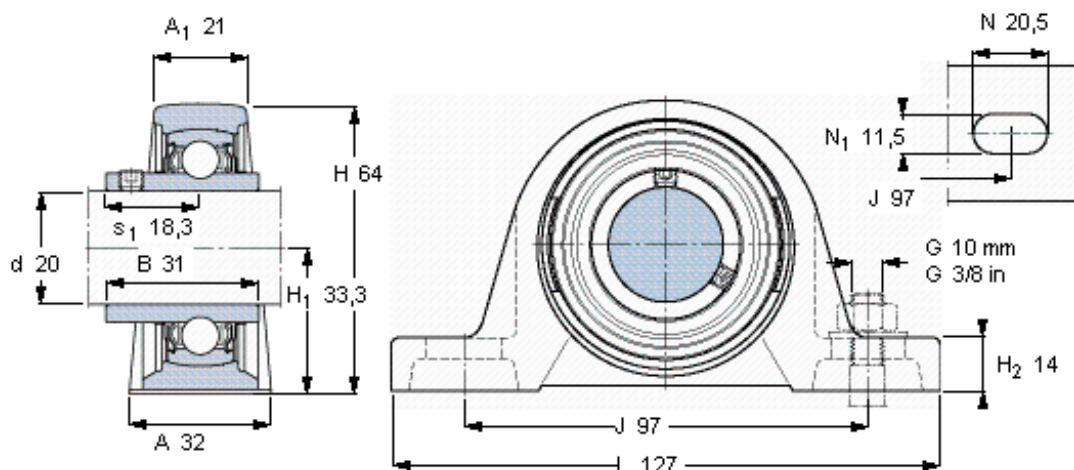


### SKF SY 20 TF/VA228参数

主要尺寸	d	20	mm	-
	A	32	mm	-
	H	64	mm	-
	H <sub>1</sub>	33.3	mm	-
	L	127	mm	-
基本额定载荷	C <sub>0</sub>	6550	N	静载荷
重量	重量	570	g	-
型号	轴承单元	SY 20 TF/VA228	-	-
	轴承座	SY 504 U/VA228	-	-
	轴承	YAR 204-2FW/VA228	-	-

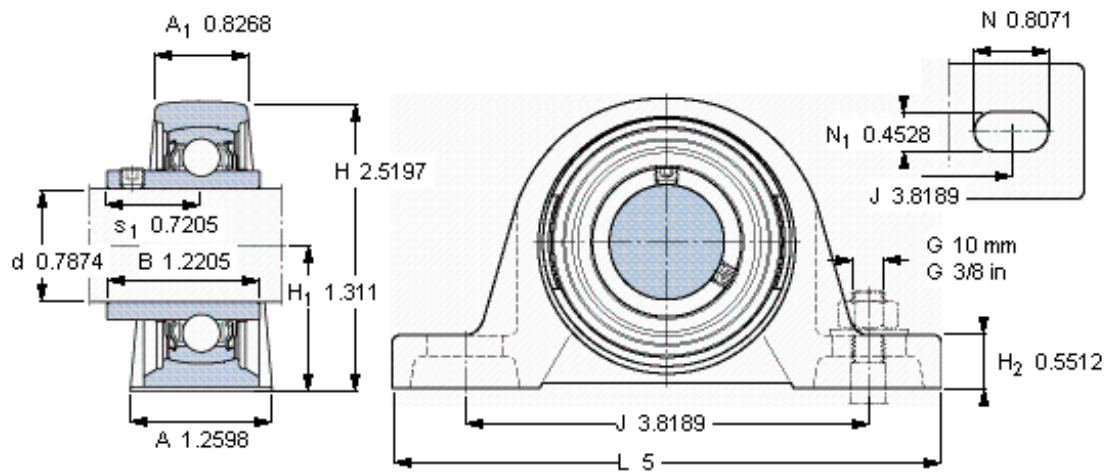
### SKF SY 20 TF/VA228图片



平头螺钉  
适宜的止动环 [Nm]  
六角键销尺寸 [mm]

M 6×0.7  
4  
3

参考资料:<http://www.sozhou.com/p/95319af4.html>



平头螺钉

适宜的止动环 [Nm]

六角键销尺寸 [mm]

M 6×0.7

4

3