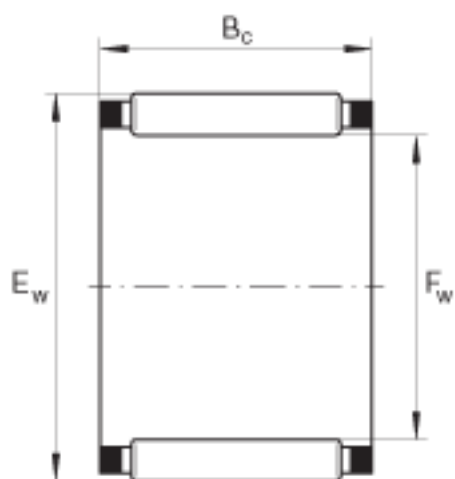
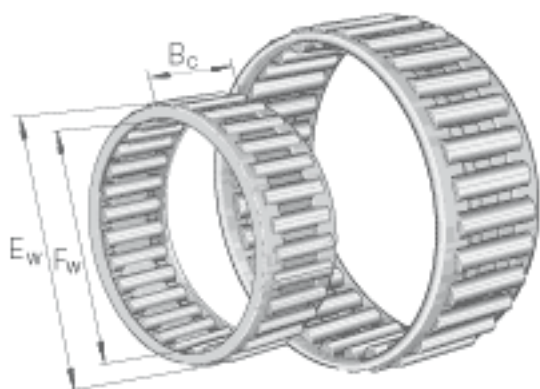


INA C364216参数

尺寸	F_w	57.15	mm	-
	E_w	66.675	mm	-
	B_c	25.4	mm	-
重量	m	110.1	g	质量
基本额定载荷	C_r	60000	N	基本额定动载荷, 径向
	C_{0r}	112000	N	基本额定静载荷, 径向
极限转速	n_G	7900	r/min	极限转速

INA C364216图片



参考资料:<http://www.sozhou.com/p/952c45bc.html>