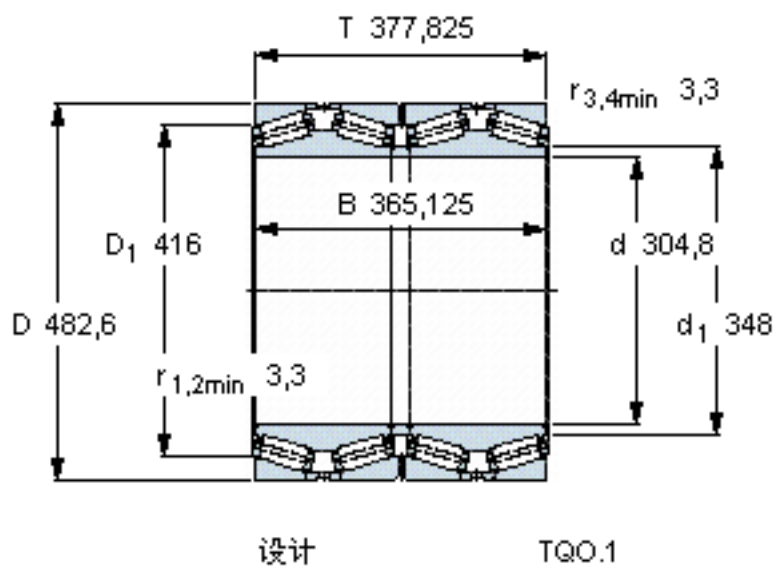


### SKF 330693 C参数

主要尺寸	d	304.8	mm	-
	D	482.6	mm	-
	T	377.825	mm	-
	B	365.125	mm	-
基本额定载荷	C	5010000	N	动载荷
	$C_0$	10400000	N	静载荷
疲劳载荷极限	$P_u$	865000	N	-
重量	重量	265000	g	-
型号	* SKF 探索者轴承	330693 C	-	-

### SKF 330693 C图片



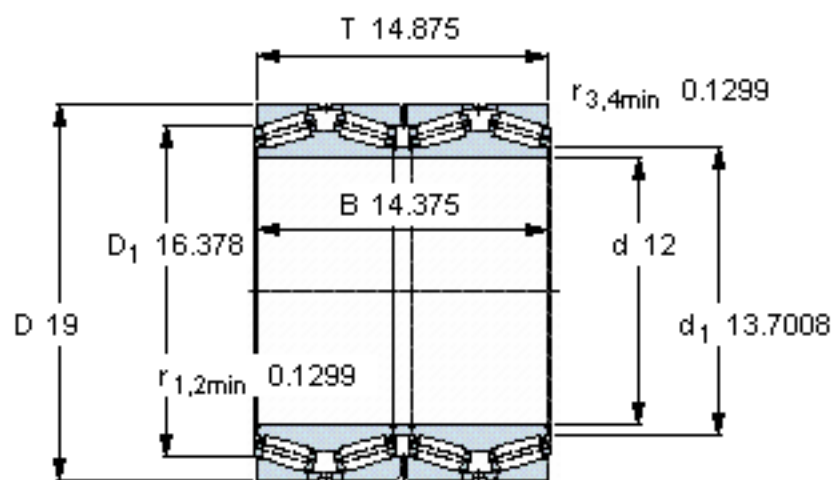
#### 计算系数

e 0,35  
Y<sub>1</sub> 1,9  
Y<sub>2</sub> 2,9  
Y<sub>0</sub> 1,8

#### 对比数据

额定载荷  
径向 [kN] C<sub>F</sub> 1340  
轴向 [kN] C<sub>Fa</sub> 241  
推力系数 K 1,62

参考资料:<http://www.sozhou.com/p/951a77c1.html>



设计

TQO.1

**计算系数**

$e$  0,35

$Y_1$  1,9

$Y_2$  2,9

$Y_0$  1,8

**对比数据**

额定载荷

径向 [kN]

轴向 [kN]

推力系数

$C_F$  1340

$C_{Fa}$  241

$K$  1,62