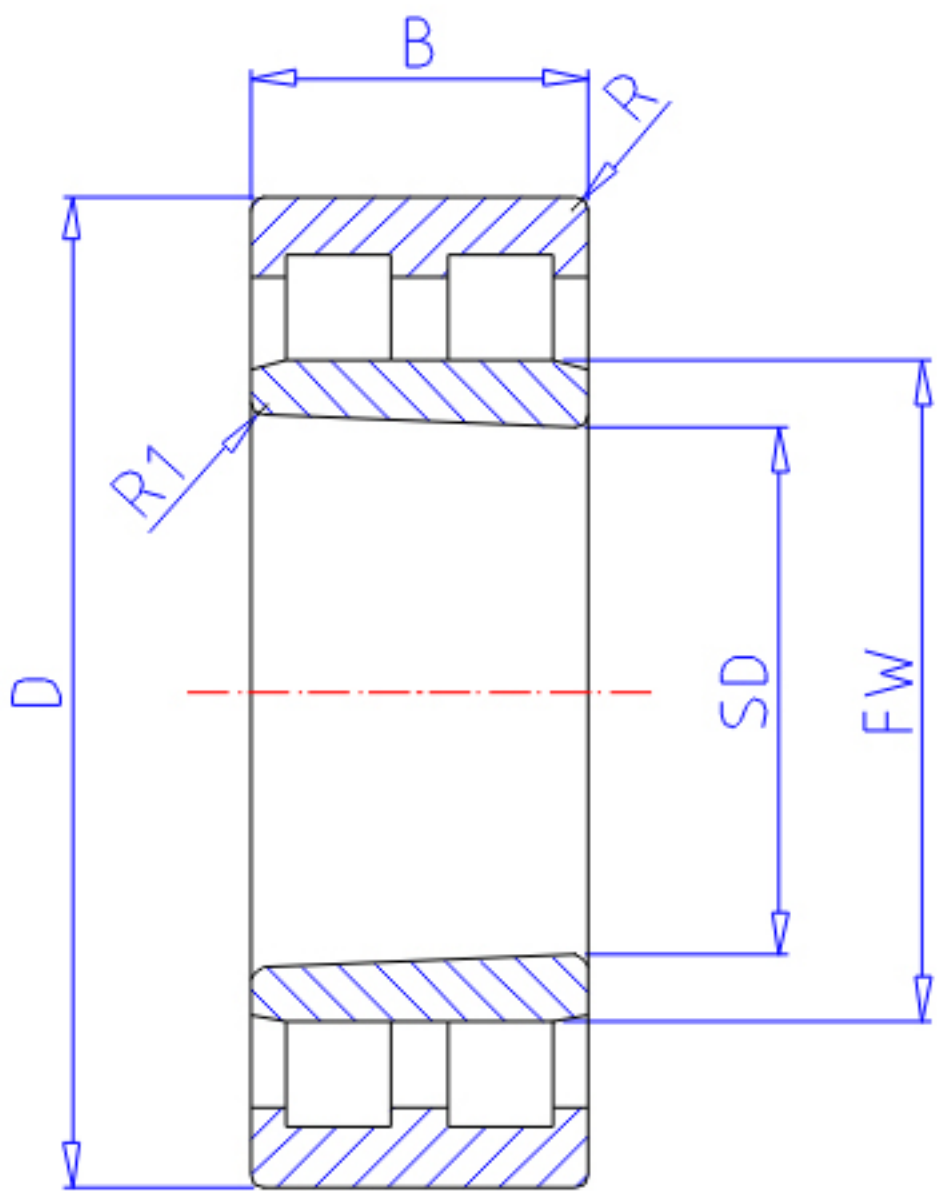


NTN NNU4960K参数

主要尺寸	SD	300	mm	-
	D	420	mm	外径
	B	118	mm	宽度
	R	3.0	mm	(最小)
	R1	2.5	mm	(最小)
型号	ORDER	NNU4960K		型号
基本额定载荷	CR	1200000	N	动载荷
	COR	2800000	N	静载荷
	CRF	122 000	kgf	动载荷
	CORF	285 000	kgf	静载荷
极限转速	LSG	1 300	r/min	脂润滑
	LSO	1 500	r/min	油润滑
尺寸	FW	339.0	mm	-
	EW	391.0	mm	-
重量	MASS	46400	g	重量
安装尺寸	DA1	313	mm	(最小)
	DB1	323	mm	(最小)
	DC	335		-
	DD	343	mm	(最小)
	DA	407	mm	(最大)
	DB2	407	mm	(最大)
	BB	394	mm	(最小)

NTN NNU4960K图片



参考资料:<http://www.sozhou.com/p/94d90976.html>

