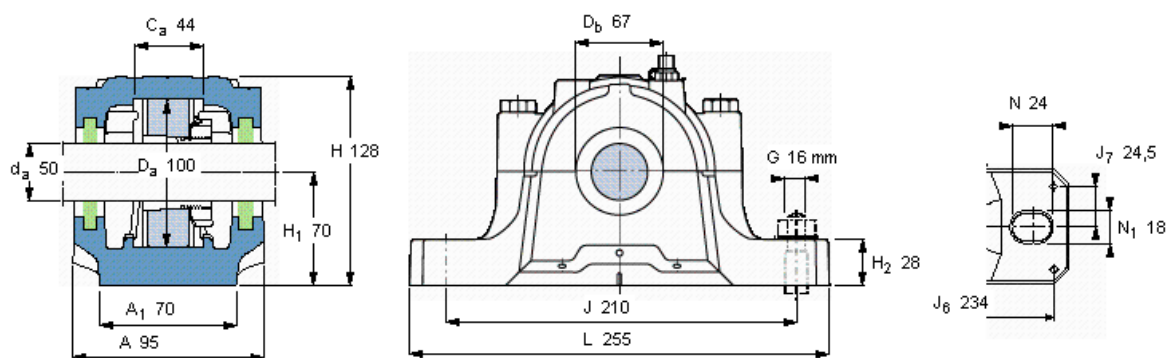


### SKF SNL 511-609参数

轴	$d_a$	50	mm	-
适用的轴承	适用的轴承	1211 K	-	-
	适用的轴承	2211 K	-	-
	适用的轴承	-	-	-
	球面滚子轴承	22211 K	-	-
	适用的轴承	C 2211 K	-	-
主要尺寸	A	95	-	-
	L	255	-	-
	H	128	-	-
	$H_1$	70	-	-
重量	重量	4400	g	-
型号	轴承座	SNL 511-609	-	-

### SKF SNL 511-609图片



订货型号  
仅限轴承座 SNL 511-609

密封件

TSN 511 L

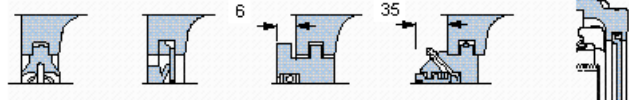
TSN 511 A

2 x TSN 511 S

2 x TSN 511 ND

端盖

ASNH 511-609



适用的SKF轴承和附件

轴承

紧定套

定位环

1211 EKTN9

H 211

2 x FRB 11.5/100

2211 EKTN9

H 311

2 x FRB 9.5/100

-

-

-

22211 EK

H 311

2 x FRB 9.5/100

C 2211 KTN9

H 311 E

2 x FRB 9.5/100

有帽螺栓

尺寸 [毫米]

M 12x60

推荐的紧固

扭矩 [Nm]

80

最大允许负荷 [kN]

$F_{120^\circ}$

80

$F_{150^\circ}$

45

$F_{180^\circ}$

40

适用的固定螺栓

尺寸 [毫米]

16

推荐的紧固

扭矩 [Nm]

200

销钉尺寸

径(最大)

8

中心距离  $J_6$

234

中心距离  $J_7$

24,5

断裂负荷, 轴承箱, kN

$P_{0^\circ}$

190

$P_{55^\circ}$

275

$P_{90^\circ}$

170

$P_{120^\circ}$

125

$P_{150^\circ}$

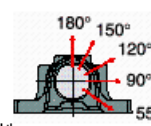
115

$P_{180^\circ}$

140

$P_a$

90



才需要遵守 $P_{0^\circ}$ 的限制  
础面积不受到支持时,  
只有在轴承座的整个基

参考资料: <http://www.sozhou.com/p/94ce8c28.html>

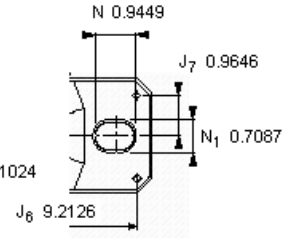
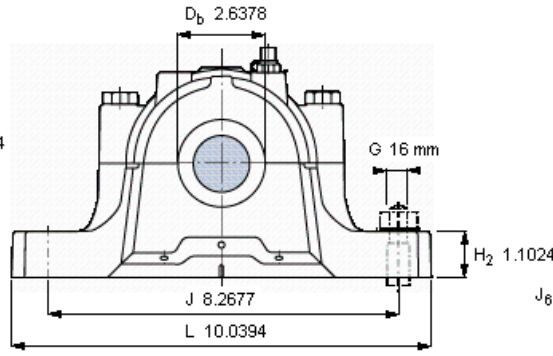
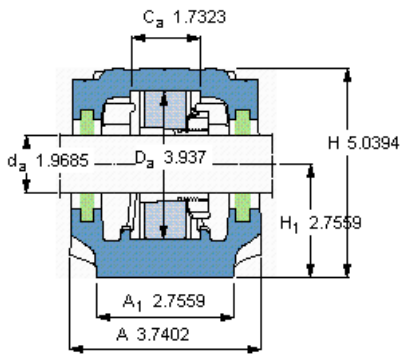
脂量, 公斤

初步填充

0,1

重新油脂

0,015



订货型号  
仅限轴承座  
密封件

SNL 511-609

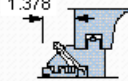
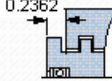
TSN 511 L

TSN 511 A

2 x TSN 511 S

2 x TSN 511 ND

端盖  
ASNH 511-609



适用的SKF轴承和附件

轴承

紧定套

定位环

1211 EKTN9

H 211

2 x FRB 11.5/100

2211 EKTN9

H 311

2 x FRB 9.5/100

-

-

-

22211 EK

H 311

2 x FRB 9.5/100

C 2211 KTN9

H 311 E

2 x FRB 9.5/100

有帽螺栓

尺寸 [毫米]

M 12x60

推荐的紧固

扭矩 [Nm]

80

最大允许负荷 [kN]

F<sub>120°</sub> 80

F<sub>150°</sub> 45

F<sub>180°</sub> 40

适用的固定螺栓

尺寸 [毫米]

16

推荐的紧固

扭矩 [Nm]

200

销钉尺寸

径(最大)

0.315

中心距离 J<sub>6</sub>

9.2126

中心距离 J<sub>7</sub>

0.9646

断裂负荷, 轴承箱, kN

P<sub>0°</sub> 190

P<sub>65°</sub> 275

P<sub>90°</sub> 170

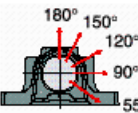
P<sub>120°</sub> 125

P<sub>150°</sub> 115

P<sub>180°</sub> 140

P<sub>a</sub> 90

才需要遵守P<sub>0°</sub>的限制  
础面积不受到支持时,  
只有在轴承座的整个基



脂量, 公斤

初步填充

0,1

重新油脂

0,015