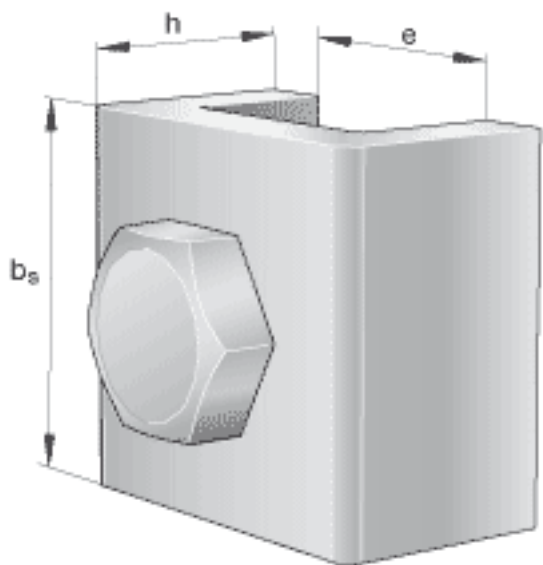
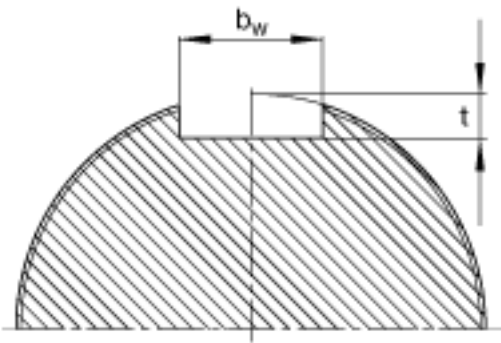
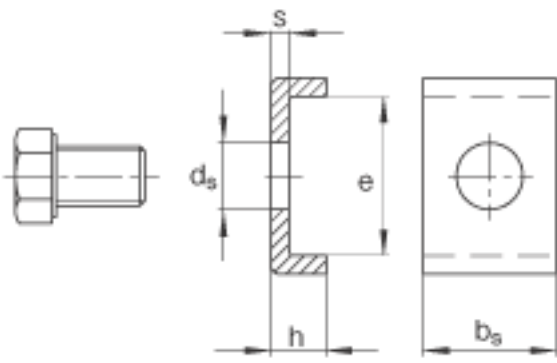


FAG MS3056参数

| | | | | |
|------|-------|-------|----|-----------|
| 尺寸 | b_s | 24 | mm | - |
| | e | 17.5 | mm | - |
| | h | 12 | mm | - |
| 说明 | | M8x16 | | 型号, 六角头螺栓 |
| 锁紧力矩 | | 25 | Nm | 锁紧力矩 |
| 尺寸 | b_w | 26 | mm | 轴上的键槽 |
| | d_s | 9 | mm | - |
| 重量 | m | 40 | g | 质量 |
| 尺寸 | s | 4 | mm | - |
| | t | 9 | mm | 轴上的键槽 |

FAG MS3056图片





Welle

参考资料:<http://www.sozhou.com/p/94c56a25.html>