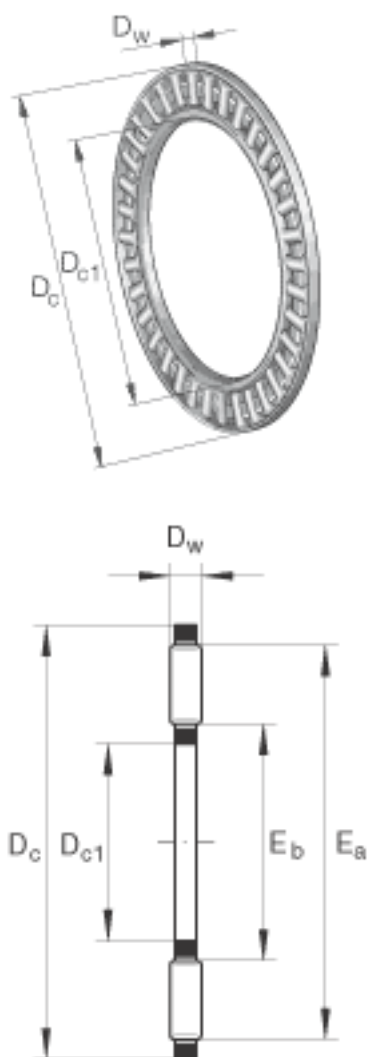


INA TC2031参数

尺寸	D_{c1}	31.75	mm	-
	D_c	49.213	mm	-
	D_w	1.984	mm	-
	E_a	47	mm	-
	E_b	33.5	mm	-
重量	m	10	g	质量
基本额定载荷	C_a	19900	N	基本额定动载荷, 轴向
	C_{0a}	91000	N	基本额定静载荷, 轴向
极限转速	n_G	7100	r/min	极限转速

INA TC2031图片



参考资料:<http://www.sozhou.com/p/94aafa0b.html>