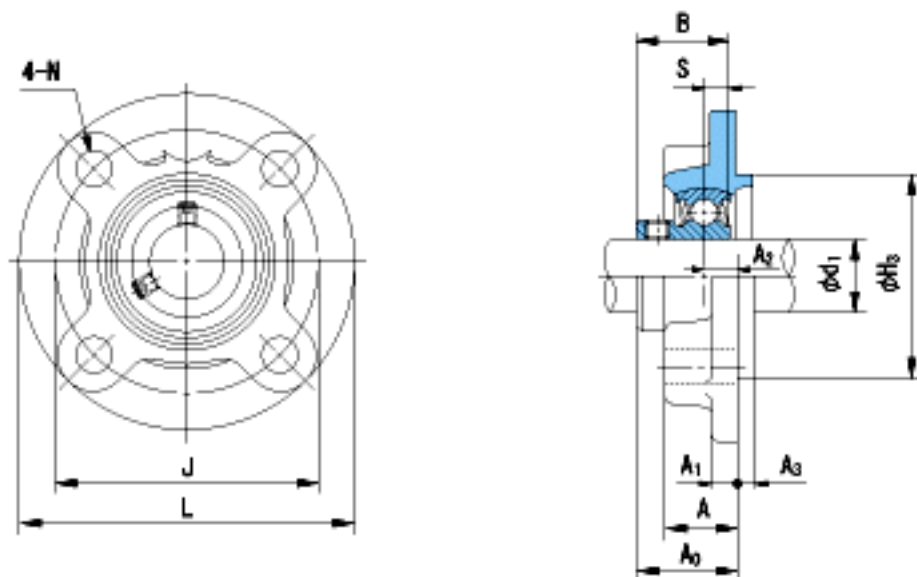


NACHI BFC204参数

外形尺寸	L	100	mm	-	
	J	78	mm	-	
	N	12	mm	-	
安装尺寸	d1	20	mm	-	
	A	20.5	mm	-	
	A1	7	mm	-	
	A2	10	mm	-	
	A3	5	mm	-	
	H3	62	mm	-	
	A0	27.7	mm	-	
	B	24.7	mm	-	
	S	7	mm	-	
	重量	Mass	800	g	重量
	基本额定载荷	Cr	12800	N	动载荷
Cor		6600	N	静载荷	
极限速度	Grease	-	r/min	脂润滑	
	Oil	-	r/min	油润滑	

NACHI BFC204图片



参考资料:<http://www.sozhou.com/p/943212af.html>