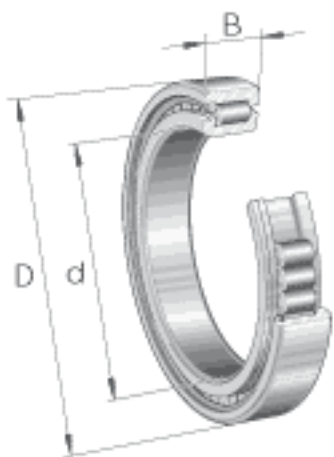


### INA SL182214参数

尺寸	d	70	mm	-
	D	125	mm	-
	B	31	mm	-
	$D_1$	105.2	mm	-
	$d_1$	87	mm	-
	E	111.45	mm	-
	$r_{min}$	1.5	mm	-
	s	1.5	mm	轴向位移
重量	m	1660	g	质量
基本额定载荷	$C_r$	181000	N	基本额定动载荷, 径向
	$C_{0r}$	223000	N	基本额定静载荷, 径向
疲劳极限载荷	$C_{ur}$	33500	N	疲劳极限载荷, 径向
极限转速	$n_G$	3450	r/min	极限转速
参考转速	$n_B$	2280	r/min	参考转速

### INA SL182214图片





参考资料:<http://www.sozhou.com/p/940cf816.html>