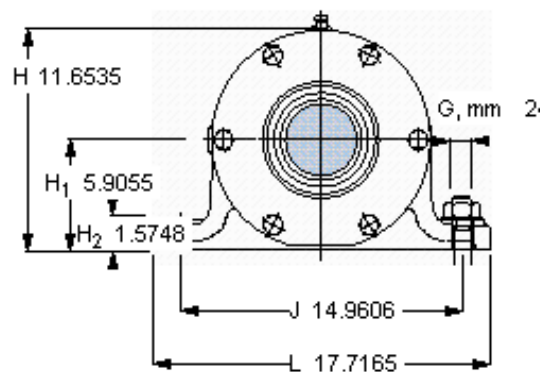
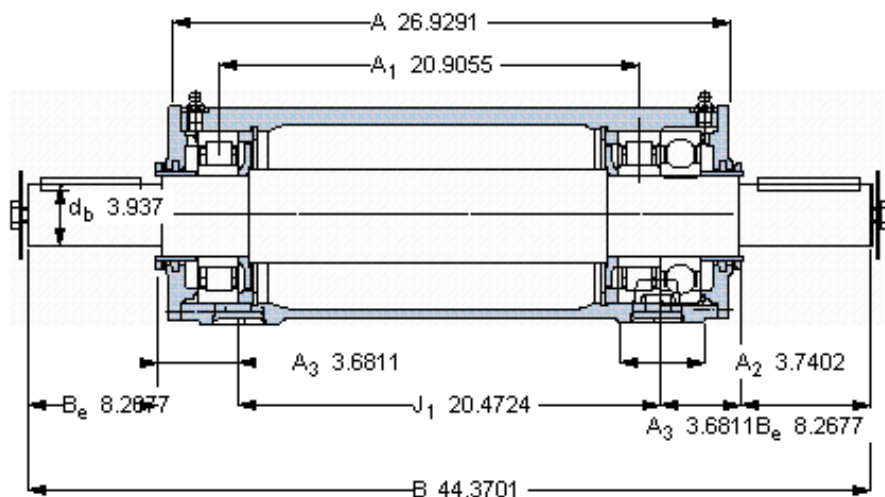
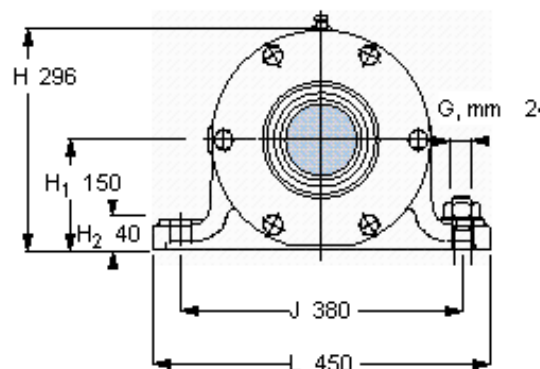
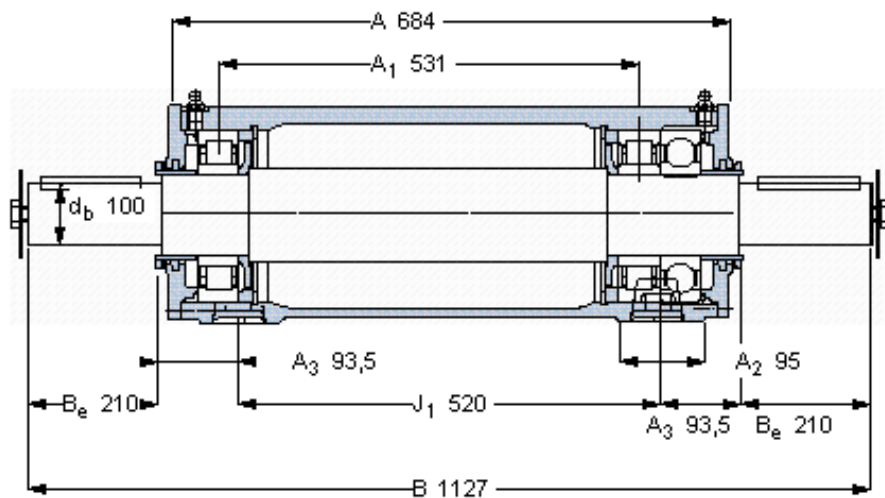


SKF PDRJ 322参数

主要尺寸	d_b	100	mm	-
	B	1127	mm	-
	H	296	mm	-
	H_1	150	mm	-
	L	450	mm	-
整体式轴承	浮动端轴承	NU 322 ECP	-	-
	固定端轴承	6322/C3	-	-
	固定端轴承	NU 322 ECP	-	-
重量	重量	240000	g	-
型号	轴承单元	PDRJ 322	-	-

SKF PDRJ 322图片



参考资料:<http://www.sozhou.com/p/93d20331.html>