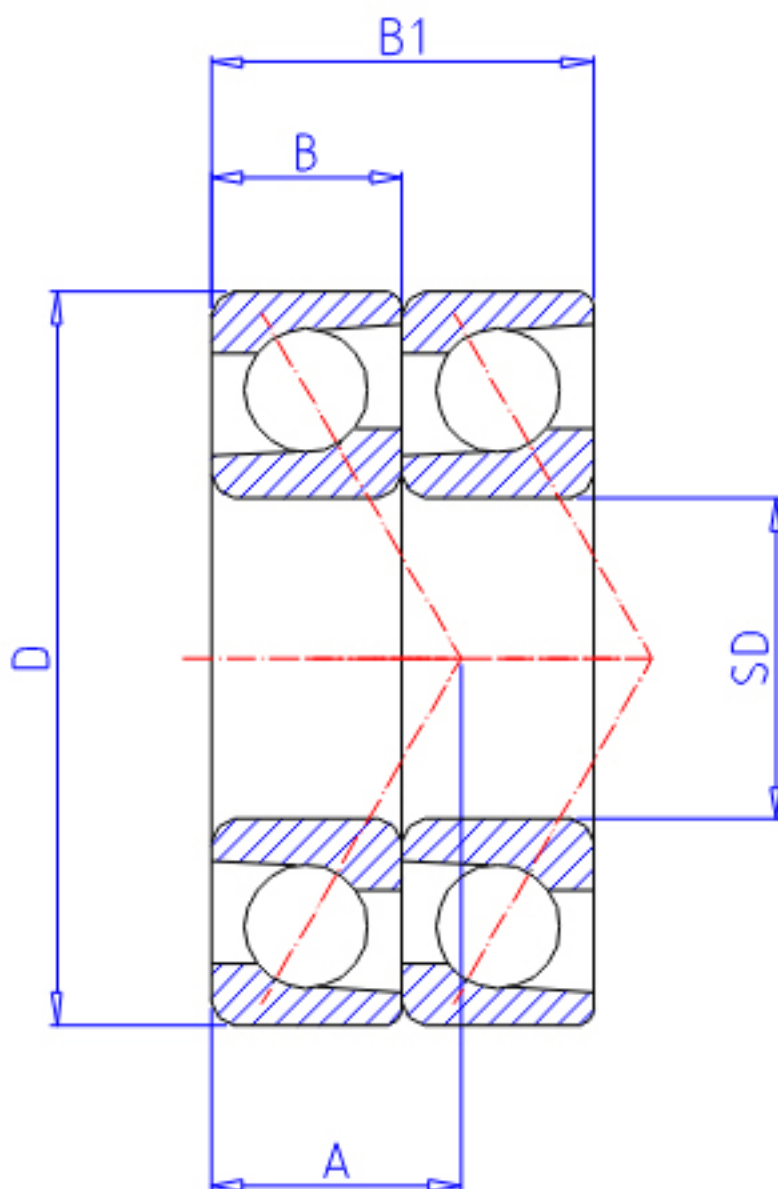


## NTN 7305CDT参数

型号	LINA	7305CDT		型号
主要尺寸	SD	25	mm	-
	D	62	mm	-
	B	17	mm	宽度
	B1	34	mm	宽度
	R	1.1	mm	(最小)
	R1	0.60	mm	(最小)
基本额定载荷	CR	26400	N	动载荷
	COR	15300	N	静载荷
	CRF	2 690	kgf	动载荷
	CORF	1 560	kgf	静载荷
极限转速	LSG	15 000	r/min	脂润滑
	LSO	20 000	r/min	油润滑
作用点	A	14.500	mm	-
重量	MASS	220	g	重量
基本额定载荷	CR1	43000	N	动载荷(双列)
	COR1	30500	N	静载荷(双列)
	CRF1	4 350	kgf	动载荷(双列)
	CORF1	3 100	kgf	静载荷(双列)
极限转速	LSG1	15 000	r/min	脂润滑(双列)
	LSO1	20 000	r/min	油润滑(双列)
安装尺寸	DB1	32	mm	(最小)
	DA	55	mm	(最大)
	DB11	57.5	mm	(最大)
	RAS	1	mm	(最大)
	R1AS	0.6	mm	(最大)

## NTN 7305CDT图片



参考资料:<http://www.sozhou.com/p/93bb478c.html>

