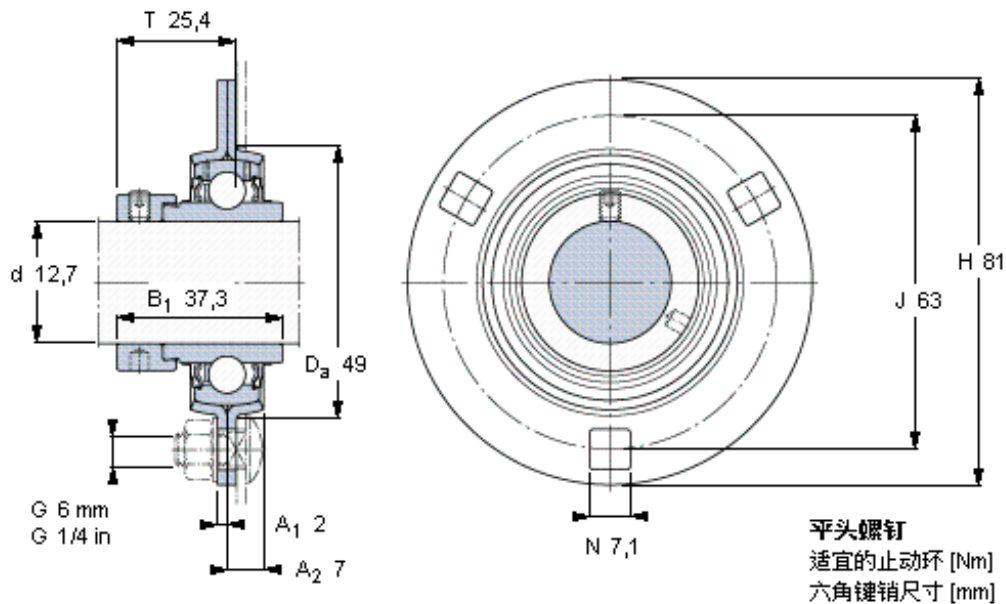


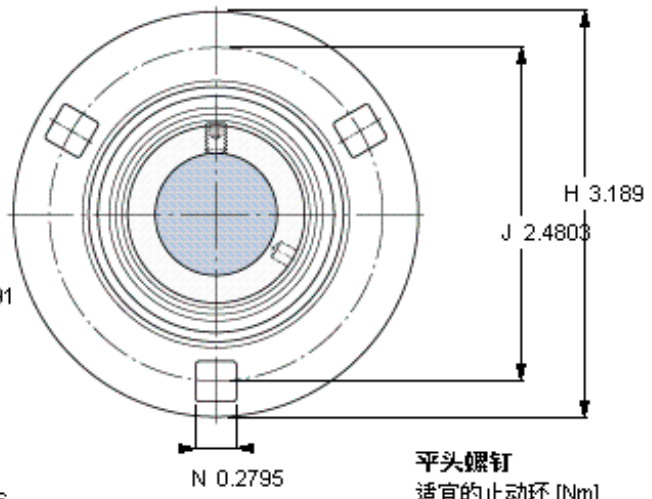
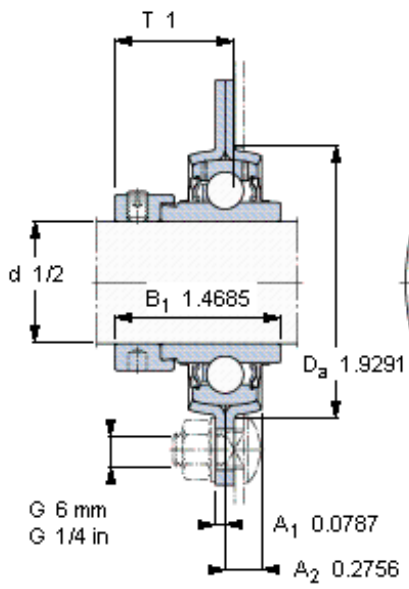
SKF PF 1/2 WF参数

主要尺寸	d	12.7	mm	-
	D_a	49	mm	-
	H	81	mm	-
	J	63	mm	-
	T	25.4	mm	-
基本额定载荷	C	9560	N	动载荷
	C_0	4750	N	静载荷
允许轴承座载荷	径向	2500	N	-
重量	重量	280	g	-
型号	轴承单元	PF 1/2 WF	-	-
订货型号	轴承座	PF 40	-	-
	轴承	YEL 203-008-2F	-	-

SKF PF 1/2 WF图片



参考资料: <http://www.sozhou.com/p/939f94a2.html>



平头螺钉
 适宜的止动环 [Nm]
 六角键销尺寸 [mm]

10-32x1
 4
 3,175