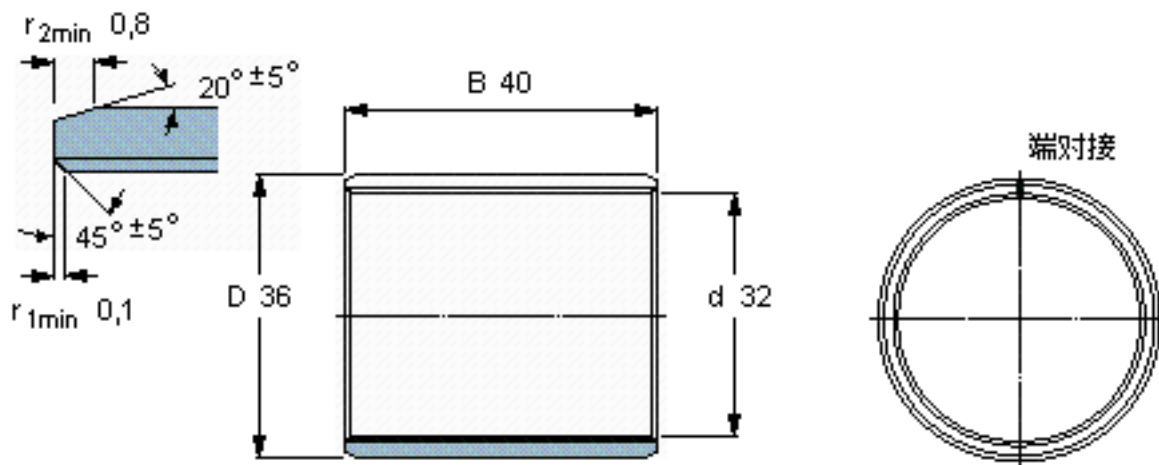


SKF PCM 323640 B参数

主要尺寸	d	32	mm	-
	D	36	mm	-
	B	40	mm	-
基本额定载荷	C	100000	N	动载荷
	$C_0$	315000	N	静载荷
重量	重量	64	g	-
型号	型号	PCM 323640 B	-	-

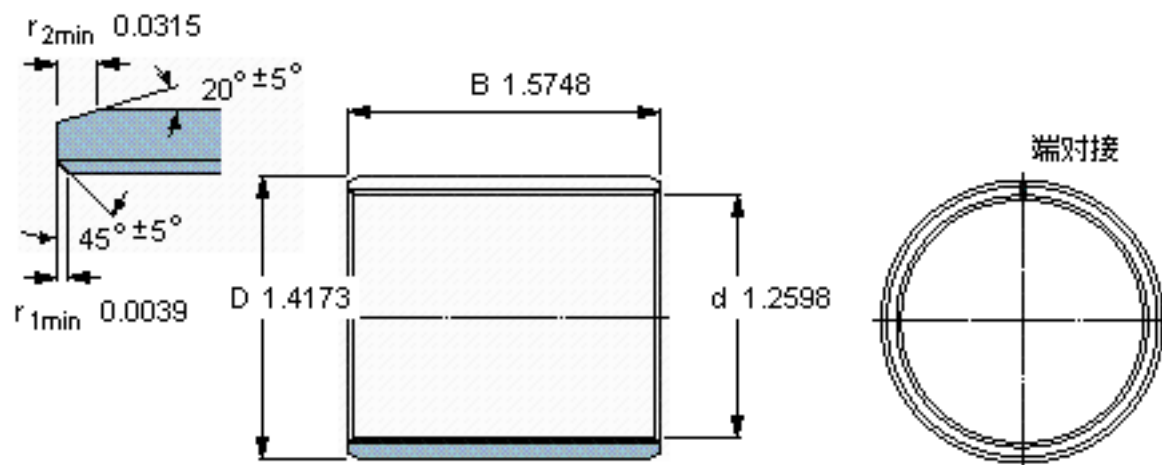
SKF PCM 323640 B图片



特定负荷系数  
材料常数

K 80  
 $K_M$  480

参考资料:<http://www.sozhou.com/p/939efec2.html>



特定负荷系数  
 材料常数

K 80  
 $K_M 480$