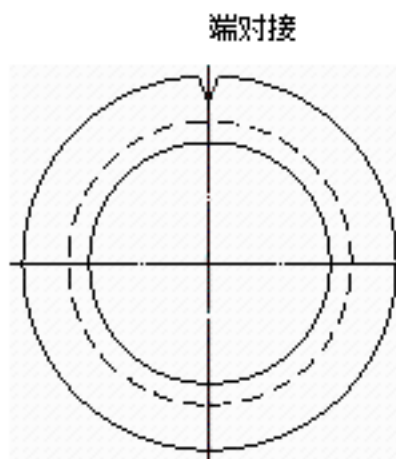
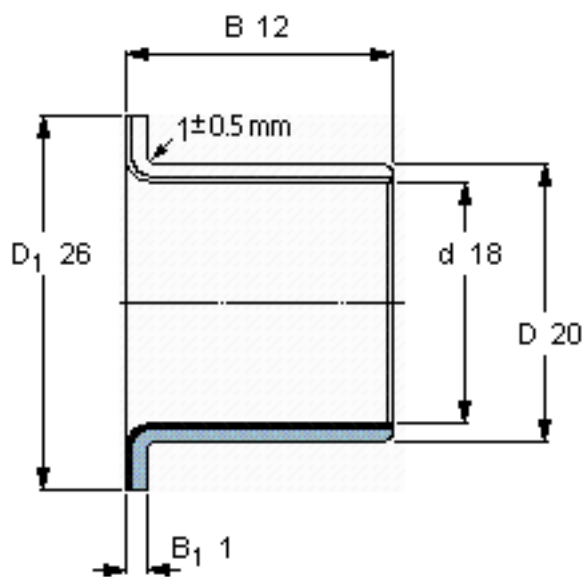


SKF PCMF 182012 B参数

| | | | | |
|--------|----------------|---------------|----|---------|
| 主要尺寸 | d | 18 | mm | - |
| | D | 20 | mm | - |
| | D ₁ | 26 | mm | - |
| | B | 12 | mm | - |
| | B ₁ | 1 | mm | - |
| 基本额定载荷 | C | 13700 | N | 动载荷 |
| | C ₀ | 42500 | N | 静载荷 |
| | C _a | 9300 | N | 动载荷(轴向) |
| | C ₀ | 29000 | N | 静载荷(轴向) |
| 重量 | 重量 | 7 | g | - |
| 型号 | 型号 | PCMF 182012 B | - | - |

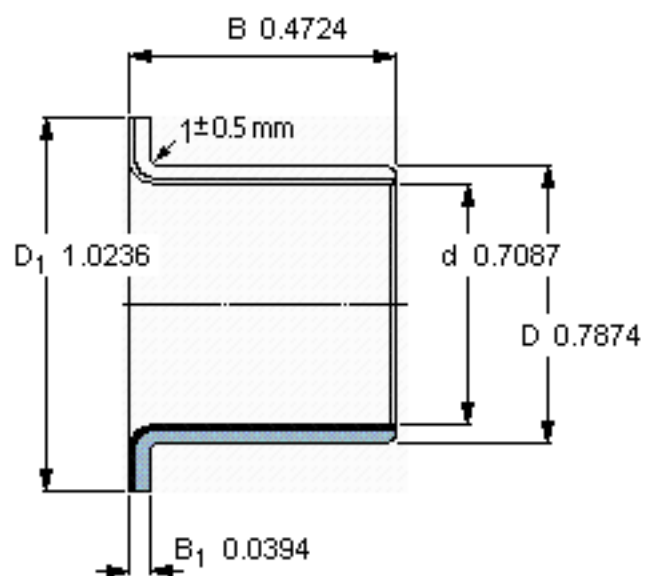
SKF PCMF 182012 B图片



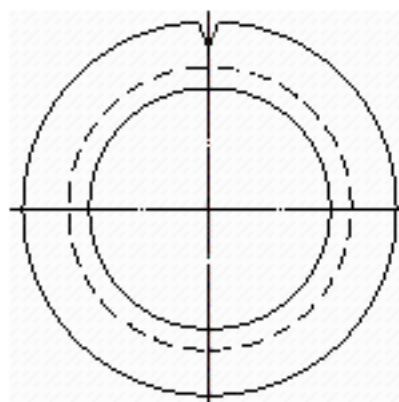
特定负荷系数
材料常数

K 80
K_M 480

参考资料:<http://www.sozhou.com/p/9392f32d.html>



端对接



特定负荷系数
材料常数

K 80
 K_M 480