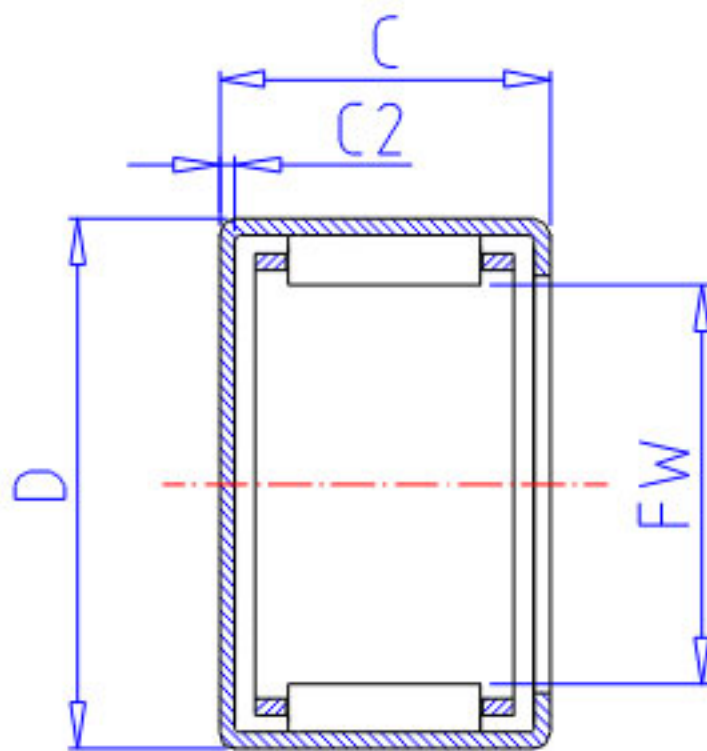


NSK MJ-451参数

型号	型号	MJ-451		-
外形尺寸	FW	6.350	mm	内径
	D	11.112		外径
	C	7.92	mm	宽度
	C2	1	mm	(最大)
基本额定载荷	CR	1940	N	动载荷
	CR2	198	kgf	动载荷
极限载荷	PMAX	720	N	极限载荷
	PMAX2	74	kgf	极限载荷
极限转速	LS	56000	1/min	极限转速
重量	MASS	2.7	g	重量

NSK MJ-451图片



参考资料:<http://www.sozhou.com/p/936b35ff.html>

