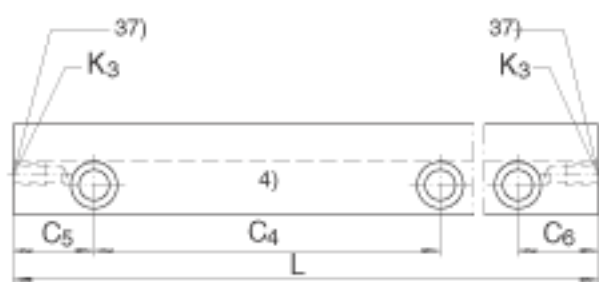
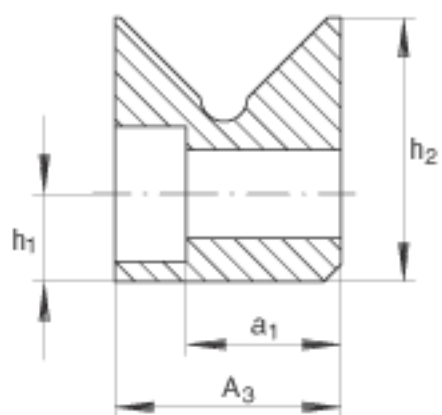
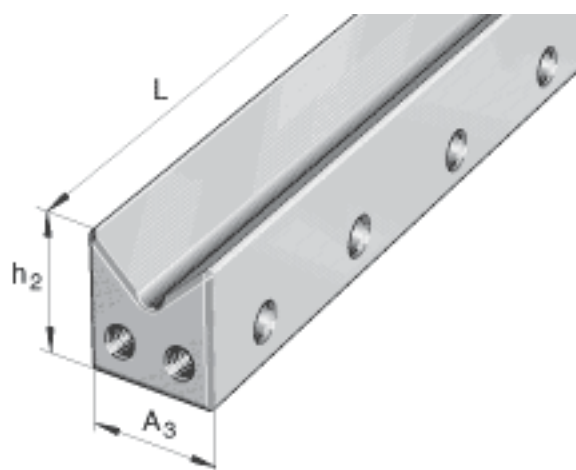


INA M8550参数

说明	38)			孔的类型15
	39)			孔的类型10
	4)			标记
	40)			孔的类型03
尺寸	$a_1$	37	mm	-
	$a_{min}$	1.3 x 45		-
	$C_4$	100	mm	MV3015; L=100 mm 到 109 mm, C4=35 mm (三个孔)。其它尺寸: L
	$C_{5 min}$	20	mm	C5 和 C6 取决于轨道长度, 而且在导轨两端是一致的。C5 和 C6 = (L - total C4) / 2 ; 值不能小于 C5 和 C6 的最小值
	$C_{6 min}$	20	mm	C5 和 C6 取决于轨道长度, 而且在导轨两端是一致的。C5 和 C6 = (L - total C4) / 2 ; 值不能小于 C5 和 C6 的最小值
	$h_1$	14	mm	-
说明	$K_1$	M12		根据 DIN 912- 8.8的螺栓
	$K_3$	M6		-
尺寸	$t_{min}$	30	mm	-
	$h_2$	42	mm	-
	$A_3$	50	mm	公差: -0,2
	$L_{max}$	1300	mm	超过最大长度的导轨有几种截面。对多根导轨, 订货时要说明总长度。
说明	37)			用于刮削器的孔, 终端件

INA M8550图片



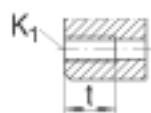
38)

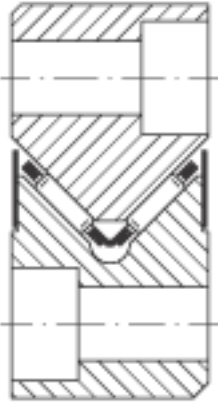
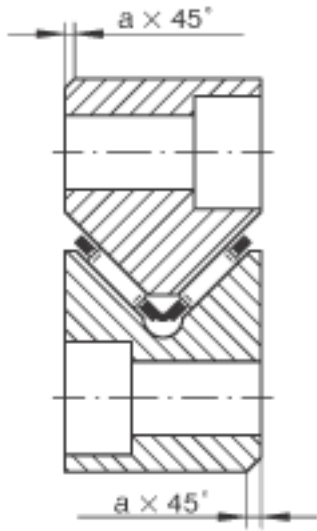


39)



40)





参考资料:<http://www.sozhou.com/p/9368771e.html>