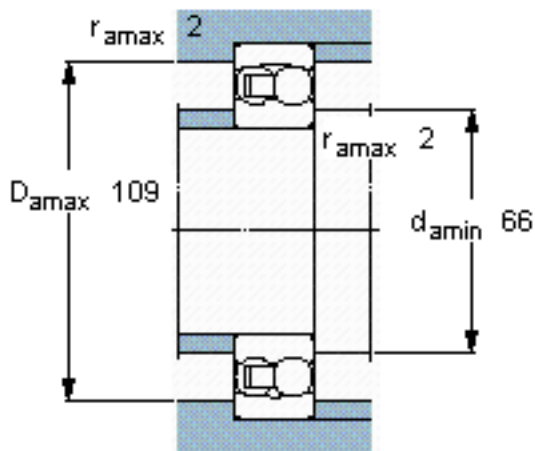
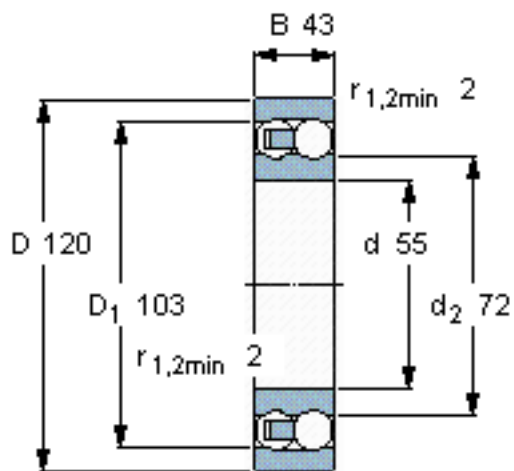


SKF 2311 M参数

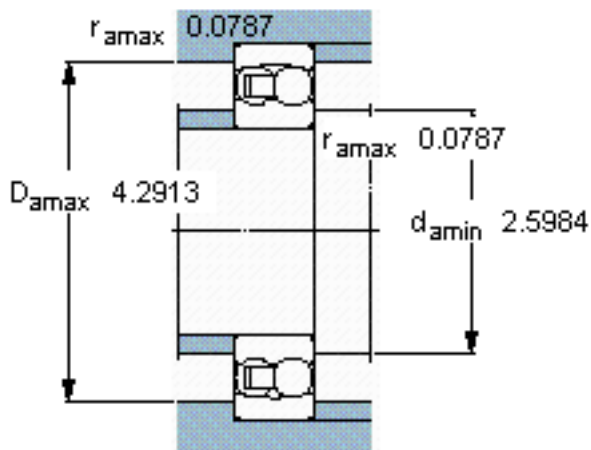
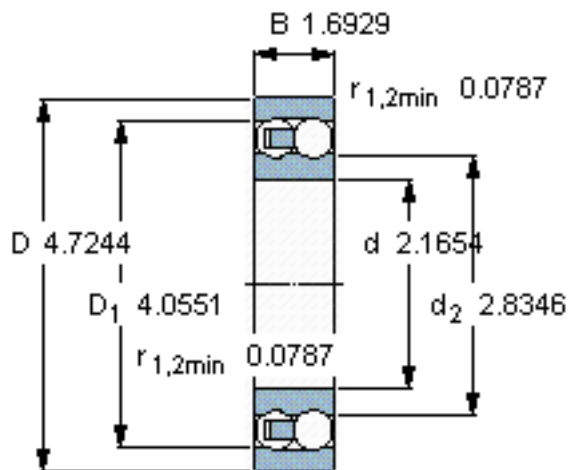
主要尺寸	d	55	mm	-
	D	120	mm	-
	B	43	mm	-
基本额定载荷	C	76100	N	动载荷
	$C_0$	24000	N	静载荷
疲劳载荷极限	$P_u$	1250	N	-
额定转速	参考转速	11000	r/min	-
	极限转速	7500	r/min	-
重量	重量	2300	g	-
型号	型号	2311 M	-	-

SKF 2311 M图片



计算系数

e 0,4  
Y<sub>1</sub> 1,6  
Y<sub>2</sub> 2,4  
Y<sub>0</sub> 1,6



计算系数

e 0,4  
Y<sub>1</sub> 1,6  
Y<sub>2</sub> 2,4  
Y<sub>0</sub> 1,6

参考资料:<http://www.sozhou.com/p/9308d8f7.html>