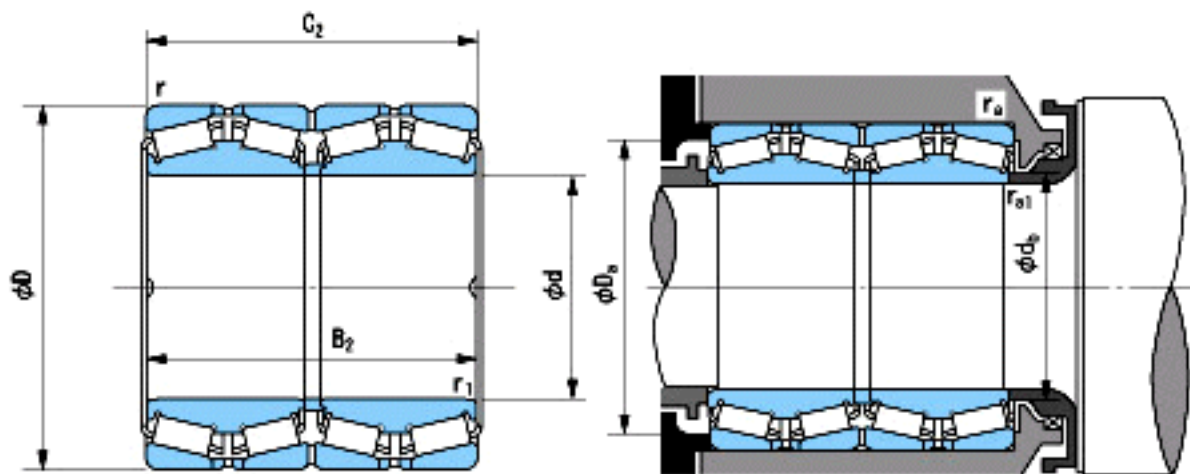


NACHI E17442参数

外形尺寸	d	447.675	mm	内径
	D	635	mm	外径
	B2	463.55	mm	宽度
	C2	463.55	mm	宽度
	r(min)	6.4~	mm	径向
	r(min)	6.4~	mm	径向
	r1(min)	3.3~	mm	径向
	r1(min)	3.3~	mm	径向
安装尺寸	db(max)	466	mm	(最大)
	Da(min)	599	mm	(最小)
	ra(max)	3.2	mm	(最大)
	ra1(max)	6.4	mm	(最大)
重量	Mass	491000	g	重量
基本额定载荷	Cr	6700000	N	动载荷
	Cor	20500000	N	静载荷
极限速度	Grease	-	r/min	脂润滑
	Oil	-	r/min	油润滑

NACHI E17442图片



参考资料:<http://www.sozhou.com/p/92dcd8d2.html>