

INA LTE40-3220-A参数

尺寸	B_2	42	mm	-
	b	56	mm	公差: +/-0, 2
	d_1	16	mm	直径公差: h7
	d_2	72g7	mm	-
	E_1	202	mm	-
说明		KB 4080 P		直线球轴承: KB..-P
基本额定载荷	C	13700	N	基本额定载荷: 载荷方向 Y I-II 当载荷均匀分布在四个直线球轴承上的基本额定载荷。基本载荷和扭矩不能同时增加。
	C_0	17600	N	基本额定载荷: 载荷方向 Y I-II 当载荷均匀分布在四个直线球轴承上的基本额定载荷。基本载荷和扭矩不能同时增加。
	C	13700	N	基本额定载荷: 载荷方向 Z III: 当载荷均匀分布在四个直线球轴承上的基本额定载荷。基本载荷和扭矩不能同时增加。
	C_0	17600	N	基本额定载荷: 载荷方向 Z III: 当载荷均匀分布在四个直线球轴承上的基本额定载荷。基本载荷和扭矩不能同时增加。
额定扭矩	M_{0x}	1070	Nm	额定扭矩: 当载荷均匀分布在四个直线球轴承上时的基本额定载荷。基本载荷和扭矩不能同时增加。

尺寸	M_{0y}	1180	Nm	额定扭矩： 当载荷均匀分布在四个直线球轴承上时的基本额定载荷。 基本载荷和扭矩不能同时增加。
	E_2	190	mm	-
	G_1	115	mm	润滑嘴的位置： 2x 直线球轴承
	G_2			新的节距在开发中。详情请咨询。
	G_3	17	mm	润滑嘴的位置： 1x 定位轴承
	G_4	15	mm	润滑嘴的位置： 1x 非定位轴承
	g_1	9	mm	润滑嘴的位置： 2x 直线球轴承
	g_2			新的节距在开发中。详情请咨询。
	g_3	13	mm	润滑嘴的位置： 1x 定位轴承
	g_4	0	mm	润滑嘴的位置： 1x 非定位轴承
	H	40	mm	-
	H_1	84	mm	-
	H_3	44	mm	-
	H_4	80	mm	-
	L_2	46	mm	-
	L_3	23	mm	-
	L_4	9	mm	-
	R	122	mm	-
	R_x	134	mm	-
	S	14	mm	-
S	20 x 15.5		-	
S_1	M16x34		螺纹： M. . x 深度	
S_2	26 x 14.5		-	
S_4	M8x18		螺纹： M. . x 深度	

说明	X_{\min}	$GH \times 0.142 + 168$		只适用于如下标准。 对不是标准产品，如下： $L_{\text{tot}} = A + B1 + B2 + \text{总行程}$ 以及 $X_{\min} = (A/2) + B2$ (GH = 总行程)
重量	m	10400	g	滑块的质量
	m_{tot}	$L_{\text{tot}} \times 0.024 + 14.5$	kg	整个工作台的质量： $L_{\text{tot}} \times 0,024 + 14,5$
额定扭矩	M_{0z}	1180	Nm	额定扭矩：当载荷均匀分布在四个直线球轴承上时的基本额定载荷。基本载荷和扭矩不能同时增加。
说明		3220		新的节距在开发中。详情请咨询。
		M /	MM	螺母设计：M = 圆柱螺母，无预载 MM = 双圆柱螺母，带预载
基本额定载荷	C	42500	N	螺母的基本额定载荷 基本额定动载荷 C 动载荷根据 1978年发布的 DIN 69 051, 第4部分。
	C_0	61000	N	螺母的基本额定载荷 基本额定静载荷 C_0 。
说明		ZKLN2052-2RS		滚动轴承
基本额定载荷	C	26000	N	定位轴承的最大轴向载荷 基本额定动载荷 C
	C_0	47000	N	定位轴承的最大轴向载荷 基本额定静载荷 C_0
说明	NIP	A2		润滑嘴 不考虑轴的变形。关于导轨系统的详细设计，见PF1样本。
尺寸	H_2	80	mm	-
	A	230	mm	-

L_{tot} $GH \times 1.28 + 324$

a

68

mm

 B_1

30

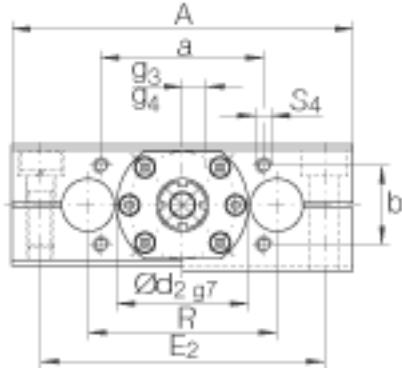
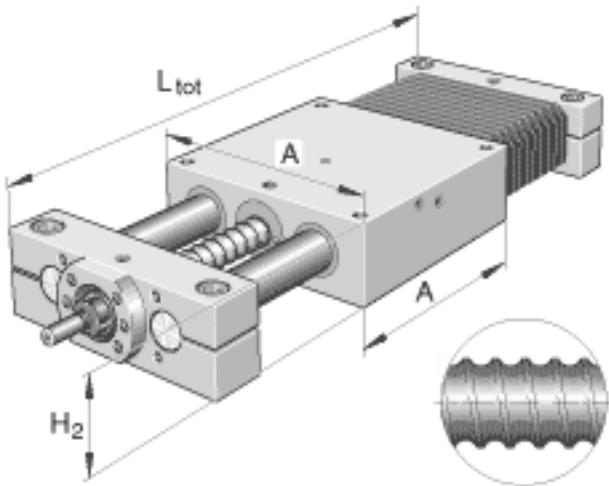
mm

只适用于如下标准。
 对不是标准产品，如下：
 $L_{tot} = A + B_1 + B_2 + \text{总行程}$ 以及
 $X_{min} = (A/2) + B_2$
 (GH = 总行程)

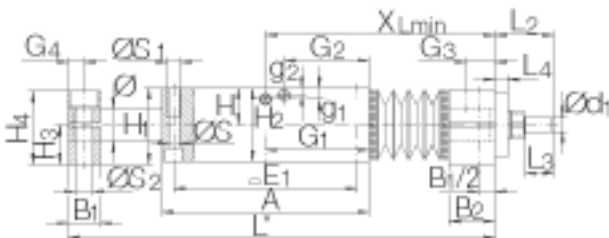
公差: $\pm 0,2$

-

INA LTE40-3220-A图片



H3 3

参考资料: <http://www.sozhou.com/p/92cc3f9c.html>

