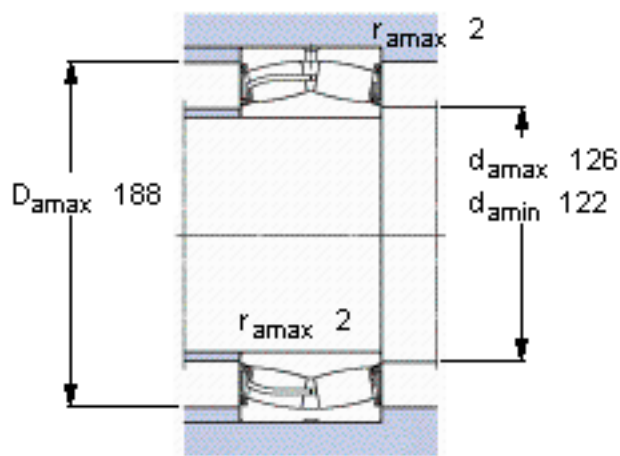
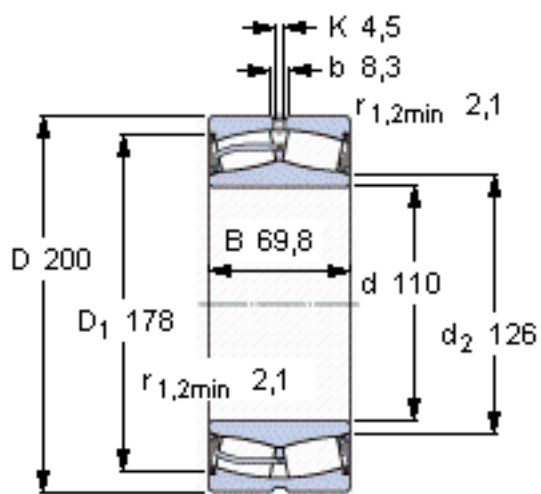


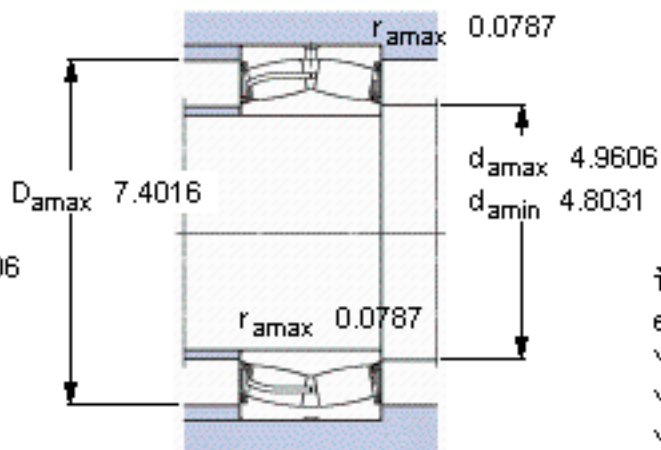
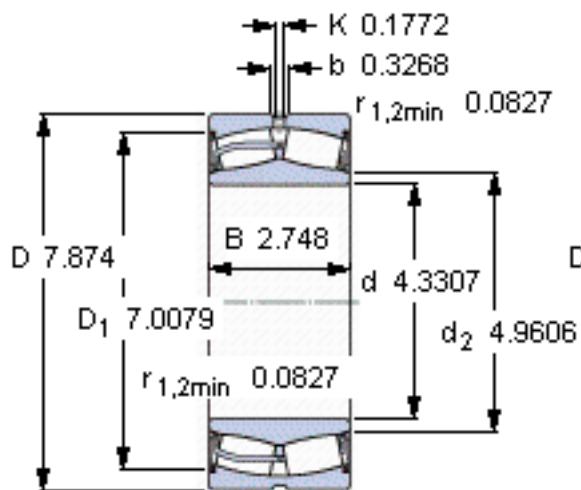
SKF 23222-2CS5/VT143 \*参数

|        |             |                    |       |     |
|--------|-------------|--------------------|-------|-----|
| 主要尺寸   | d           | 110                | mm    | -   |
|        | D           | 200                | mm    | -   |
|        | B           | 69.8               | mm    | -   |
| 基本额定载荷 | C           | 600000             | N     | 动载荷 |
|        | $C_0$       | 765000             | N     | 静载荷 |
| 疲劳载荷极限 | $P_u$       | 76500              | N     | -   |
| 额定转速   | 参考转速        | -                  | r/min | -   |
|        | 极限转速        | 640                | r/min | -   |
| 重量     | 重量          | 9850               | g     | -   |
| 型号     | * SKF 探索者轴承 | 23222-2CS5/VT143 * | -     | -   |

SKF 23222-2CS5/VT143 \*图片



计算系数  
e 0,33  
 $Y_1$  2  
 $Y_2$  3  
 $Y_0$  2



计算系数  
e 0,33  
 $Y_1$  2  
 $Y_2$  3  
 $Y_0$  2

参考资料:<http://www.sozhou.com/p/92ca1018.html>