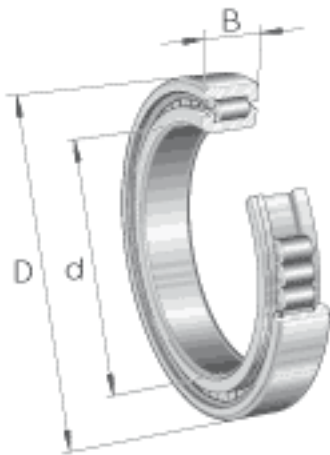


INA SL183013参数

尺寸	d	65	mm	-
	D	100	mm	-
	B	26	mm	-
	D <sub>1</sub>	88.4	mm	-
	d <sub>1</sub>	78.1	mm	-
	E	93.09	mm	-
	r <sub>min</sub>	1.1	mm	-
	s	2	mm	轴向位移
重量	m	730	g	质量
基本额定载荷	C <sub>r</sub>	130000	N	基本额定动载荷, 径向
	C <sub>0r</sub>	157000	N	基本额定静载荷, 径向
疲劳极限载荷	C <sub>ur</sub>	26000	N	疲劳极限载荷, 径向
极限转速	n <sub>G</sub>	4000	r/min	极限转速
参考转速	n <sub>B</sub>	2700	r/min	参考转速

INA SL183013图片





参考资料:<http://www.sozhou.com/p/92c7a0e7.html>