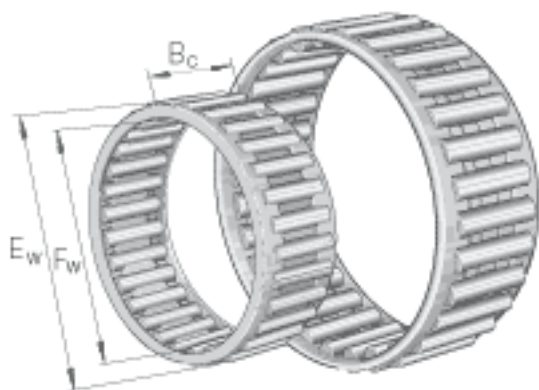


INA K55X63X20参数

| | | | | |
|--------|----------|-------|-------|-------------|
| 尺寸 | F_w | 55 | mm | - |
| | E_w | 63 | mm | - |
| | B_c | 20 | mm | - |
| 重量 | m | 67 | g | 质量 |
| 基本额定载荷 | C_r | 40000 | N | 基本额定动载荷, 径向 |
| | C_{0r} | 74000 | N | 基本额定静载荷, 径向 |
| | C_{ur} | 9500 | N | 疲劳极限载荷, 径向 |
| 极限转速 | n_G | 8300 | r/min | 极限转速 |
| 参考转速 | n_B | 4800 | r/min | 参考转速 |

INA K55X63X20图片



参考资料:<http://www.sozhou.com/p/9251bd16.html>