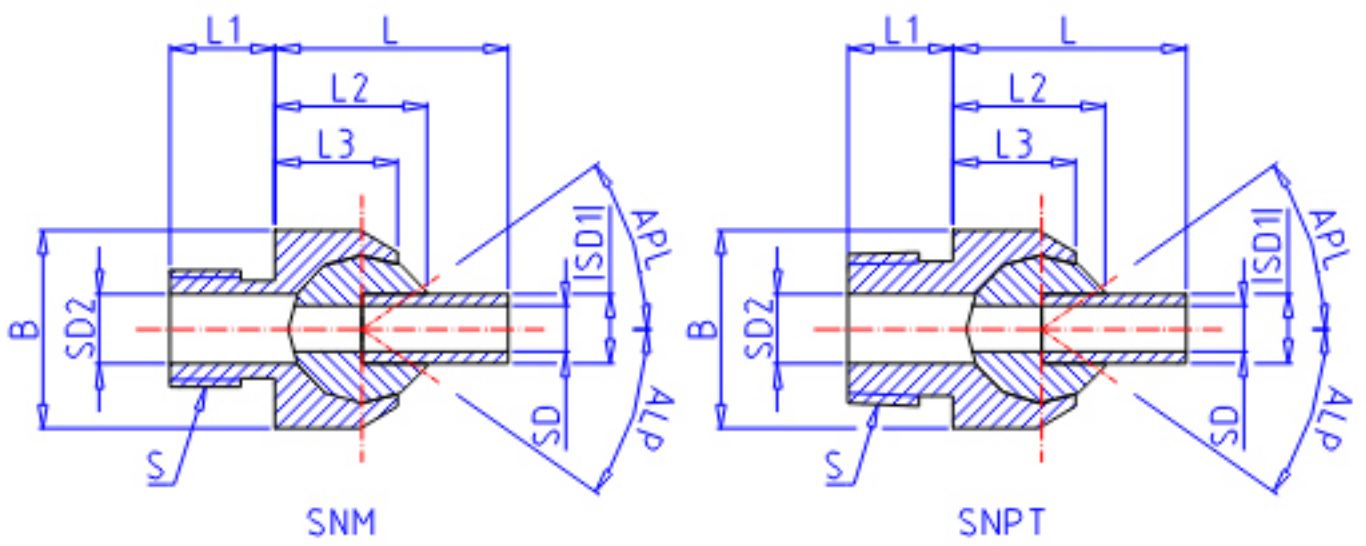


### IKO SNPT 1/2-40参数

型号	ORDER	SNPT 1/2-40		型号
主要尺寸	SD	8	mm	内径
	S	PT 1/2	mm	-
	L	40	mm	-
	L1	18	mm	-
	L2	23	mm	-
	L3	19.0	mm	-
	SD1	10	mm	-
	SD2	12	mm	-
	B	32	mm	六角二面
	0	37.0	mm	六角对角
	SDK	25.40	mm	球直径
容许倾斜角度	ALP	35		-

### IKO SNPT 1/2-40图片



参考资料:<http://www.sozhou.com/p/9216bbde.html>

