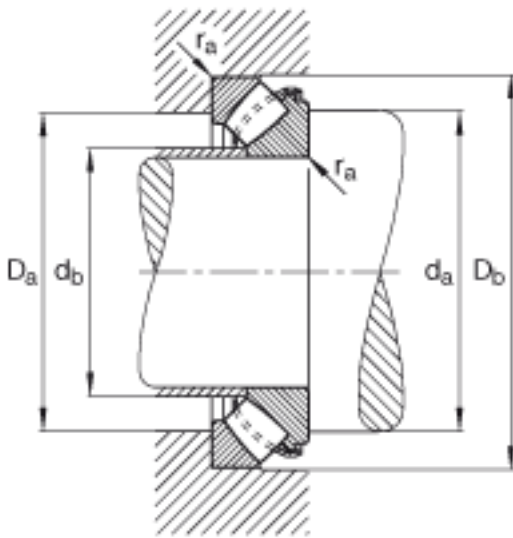
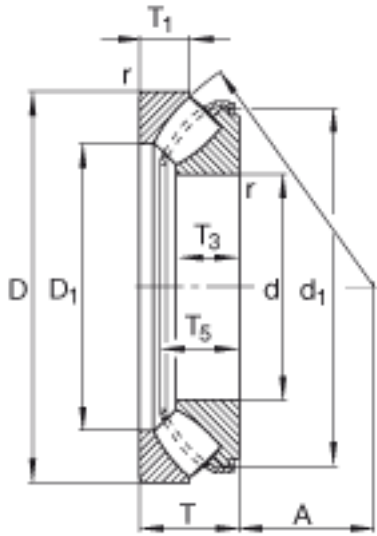
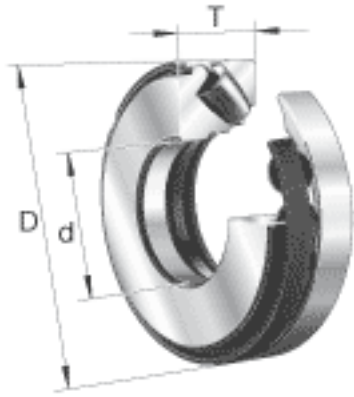


FAG 29430-E1参数

尺寸	d	150	mm	-	
	D	300	mm	-	
	T	90	mm	-	
	A	92	mm	-	
	D ₁	207.5	mm	-	
	D _{a max}	253	mm	-	
	D _{b min}	306	mm	-	
	d ₁	267.4	mm	-	
	d _{a min}	220	mm	-	
	d _{b max}	164	mm	-	
	d _{b1 max}	175	mm	-	
	r _{a max}	3	mm	-	
	r _{min}	4	mm	-	
	T ₁	43.4	mm	-	
	T ₃	58	mm	-	
	T ₅	80.5	mm	-	
	重量	m	27200	g	质量
	基本额定载荷	C _a	2000000	N	基本额定动载荷, 轴向
		C _{0a}	5300000	N	基本额定静载荷, 轴向
	极限转速	n _G	2280	r/min	极限转速
参考转速	n _B	1190	r/min	参考速度	
疲劳极限载荷	C _{ua}	560000	N	疲劳极限载荷, 轴向	

FAG 29430-E1图片



参考资料:<http://www.sozhou.com/p/91e5f96a.html>

