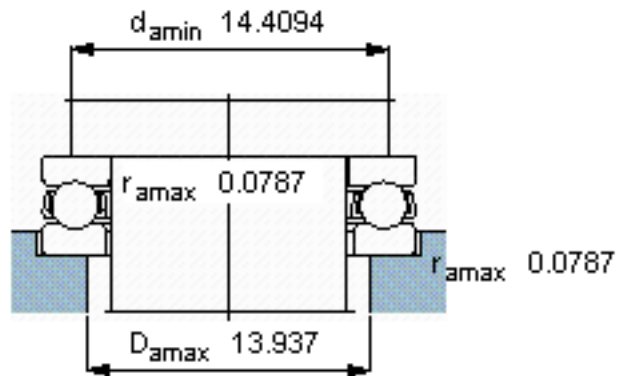
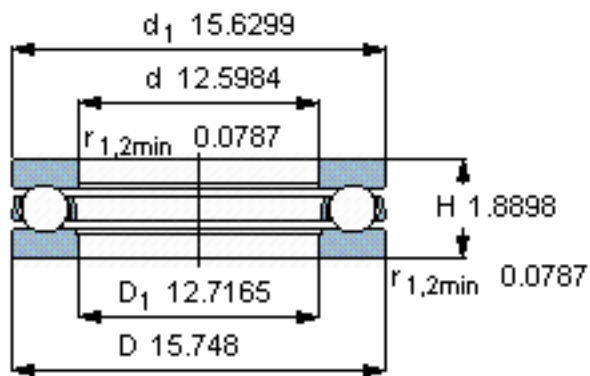
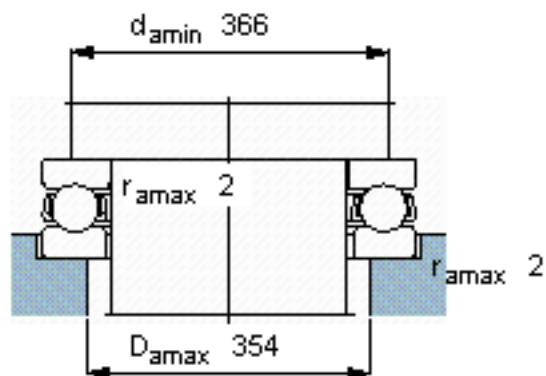
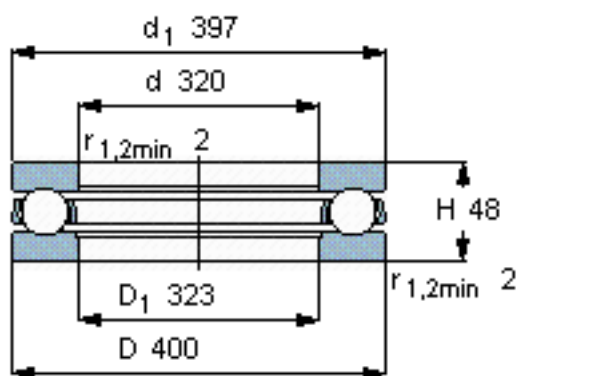


SKF 59164 M参数

主要尺寸	d	320	mm	-
	D	400	mm	-
	H	48	mm	-
基本额定载荷	C	242000	N	动载荷
	C_0	1320000	N	静载荷
疲劳载荷极限	P_u	25500	N	-
最小载荷系数	A	9.1	-	-
额定转速	额定转度	950	r/min	-
	极限转速	1300	r/min	-
重量	重量	13500	g	-
型号	型号	59164 M	-	-

SKF 59164 M图片



参考资料:<http://www.sozhou.com/p/91db173d.html>