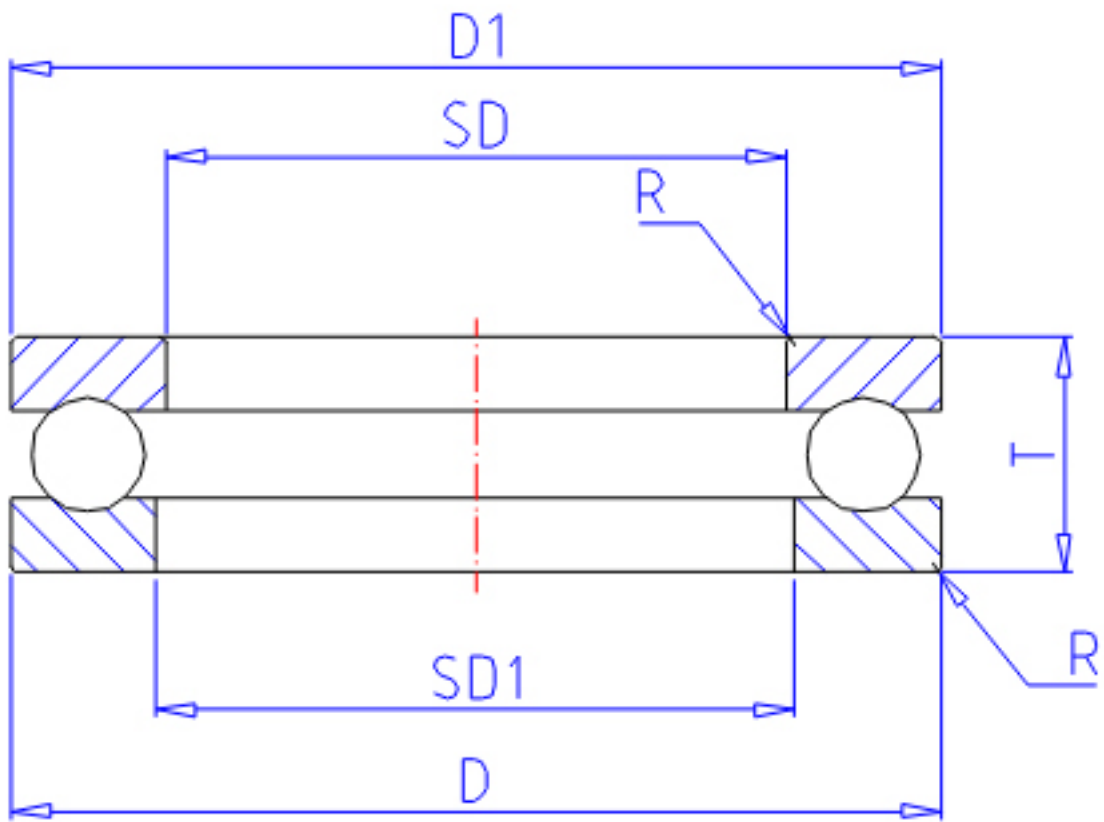


NTN *51232参数

主要尺寸	SD	160	mm	-
	D	225	mm	外径
	T	51	mm	宽度
	R	1.5	mm	(最小)
型号	ORDER	*51232		型号
基本额定载荷	CA	223000	N	动载荷
	COA	720000	N	静载荷
	CAF	22 800	kgf	动载荷
	COAF	73 000	kgf	静载荷
极限转速	NG	870	r/min	脂润滑
	NO	1 200	r/min	油润滑
尺寸	D1	222	mm	(最大)
	SD1	163	mm	(最小)
重量	MASS	6320	g	重量
安装尺寸	DA1	199	mm	(最小)
	DA	186	mm	(最大)
	RAS	1.5	mm	(最大)

NTN *51232图片



参考资料:<http://www.sozhou.com/p/91d90a73.html>

