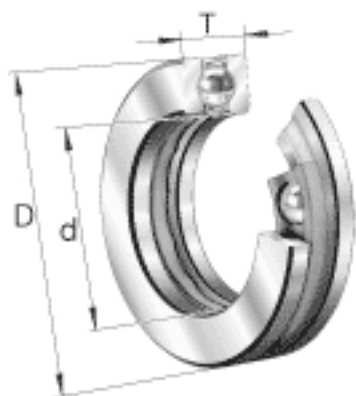


### FAG 51138-MP参数

尺寸	d	190	mm	-
	D	240	mm	-
	T	37	mm	-
	D <sub>1</sub>	193	mm	-
	D <sub>a max</sub>	210	mm	-
	d <sub>1</sub>	237	mm	-
	d <sub>a min</sub>	220	mm	-
	r <sub>a max</sub>	1	mm	-
	r <sub>min</sub>	1.1	mm	-
重量	m	3940	g	质量
基本额定载荷	C <sub>a</sub>	170000	N	基本额定动载荷, 轴向
	C <sub>0a</sub>	655000	N	基本额定静载荷, 轴向
尺寸	A	2.4		最小载荷系数
极限转速	n <sub>G</sub>	2040	r/min	极限转速
疲劳极限载荷	C <sub>ua</sub>	23200	N	疲劳极限载荷, 轴向

### FAG 51138-MP图片





参考资料:<http://www.sozhou.com/p/918f3752.html>