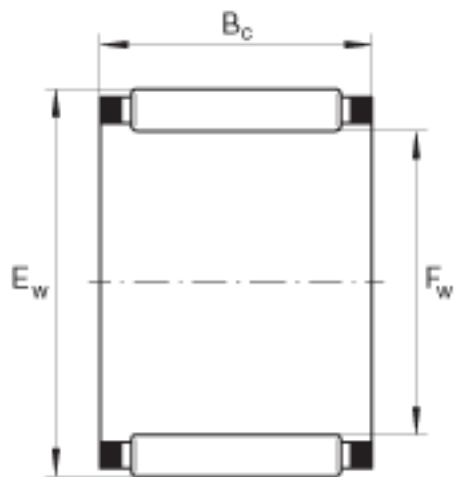
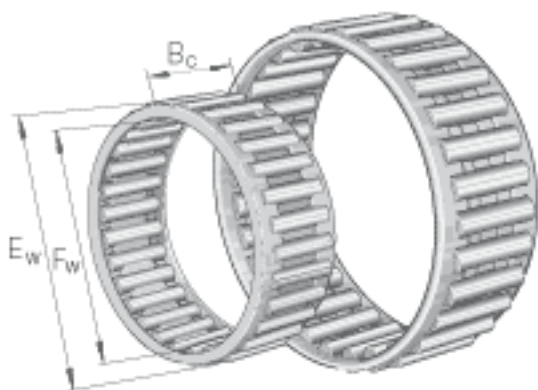


INA K25X31X17参数

尺寸	F_w	25	mm	-
	E_w	31	mm	-
	B_c	17	mm	-
重量	m	19	g	质量
基本额定载荷	C_r	19600	N	基本额定动载荷，径向
	C_{0r}	28500	N	基本额定静载荷，径向
	C_{ur}	3600	N	疲劳极限载荷，径向
极限转速	n_G	17500	r/min	极限转速
参考转速	n_B	9600	r/min	参考转速

INA K25X31X17图片



参考资料:<http://www.sozhou.com/p/9185cd58.html>