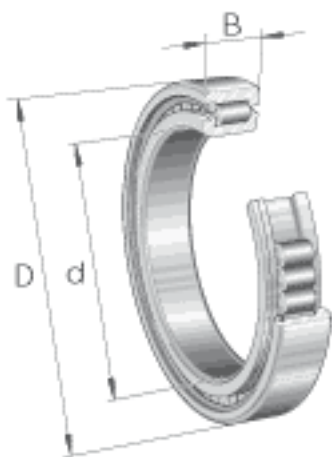
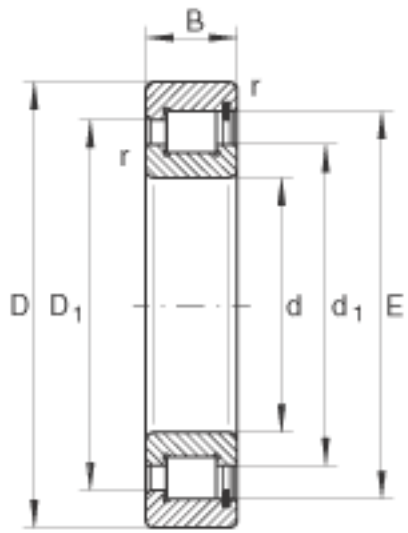


### INA SL181888-E参数

尺寸	d	440	mm	-
	D	540	mm	-
	B	46	mm	-
	D <sub>1</sub>	506	mm	-
	d <sub>1</sub>	473.5	mm	-
	E	517	mm	-
	r <sub>min</sub>	2.1	mm	-
	s	4	mm	轴向位移
重量	m	21540	g	质量
基本额定载荷	C <sub>r</sub>	700000	N	基本额定动载荷, 径向
	C <sub>0r</sub>	1470000	N	基本额定静载荷, 径向
疲劳极限载荷	C <sub>ur</sub>	145000	N	疲劳极限载荷, 径向
极限转速	n <sub>G</sub>	620	r/min	极限转速
参考转速	n <sub>B</sub>	410	r/min	参考转速

### INA SL181888-E图片





参考资料:<http://www.sozhou.com/p/916406ad.html>