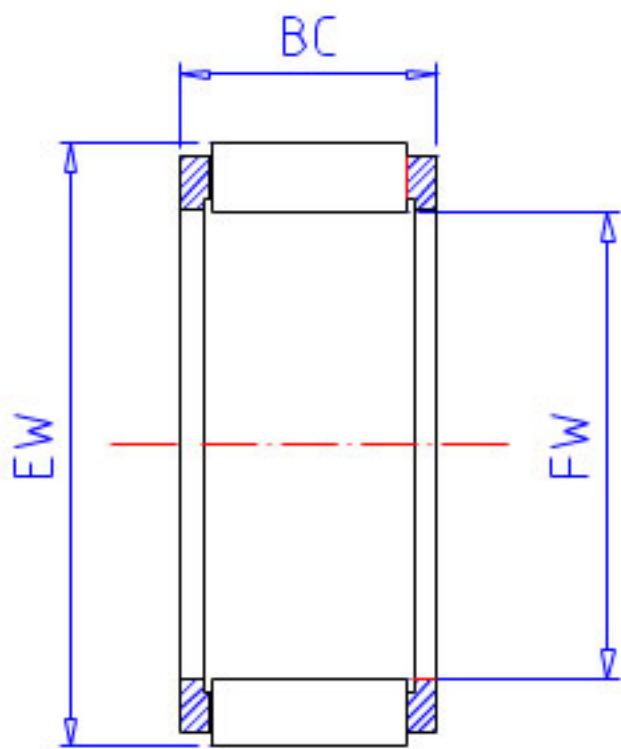


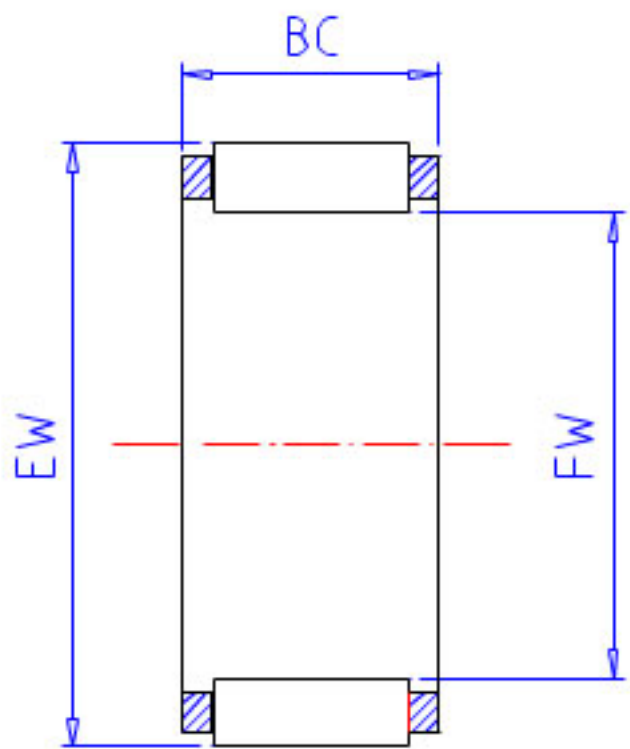
NSK WJ-243016参数

| | | | | |
|--------|------|-----------|-------|-----|
| 型号 | 型号 | WJ-243016 | | - |
| 外形尺寸 | FW | 38.100 | mm | 内径 |
| | EW | 47.625 | mm | 外径 |
| | BC | 25.40 | mm | 宽度 |
| 基本额定载荷 | CR | 47000 | N | 动载荷 |
| | COR | 70500 | N | 静载荷 |
| | CRK | 4800 | kgf | 动载荷 |
| | CORK | 7200 | kgf | 静载荷 |
| 极限转速 | OIL | 11000 | 1/min | 油润滑 |
| 重量 | MASS | 78 | g | 重量 |

NSK WJ-243016图片



WJ



WJC, WJP

参考资料:<http://www.sozhou.com/p/91415dc5.html>

