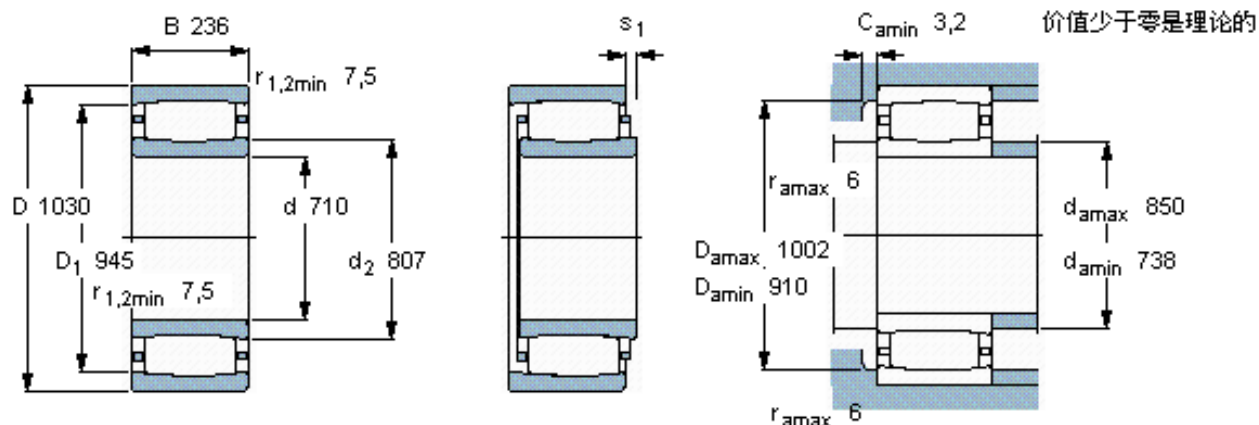


SKF C 30/710 M *参数

主要尺寸	d	710	mm	-
	D	1030	mm	-
	B	236	mm	-
基本额定载荷	C	8800000	N	动载荷
	C_0	17300000	N	静载荷
疲劳载荷极限	P_u	1060000	N	-
额定转速	参考转速	400	r/min	-
	极限转速	560	r/min	-
重量	重量	645000	g	-
型号	* SKF 探索者轴承	C 30/710 M *	-	-
说明	**请核查供货情况	-	-	-

SKF C 30/710 M *图片



轴向位移 s_1

47,3

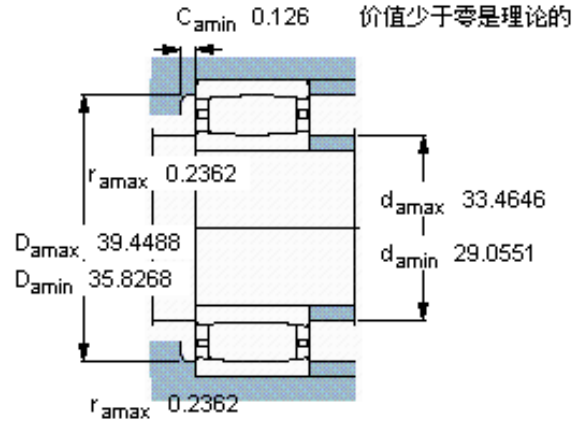
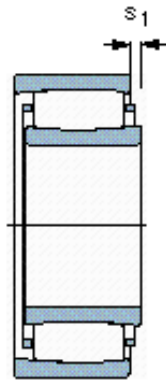
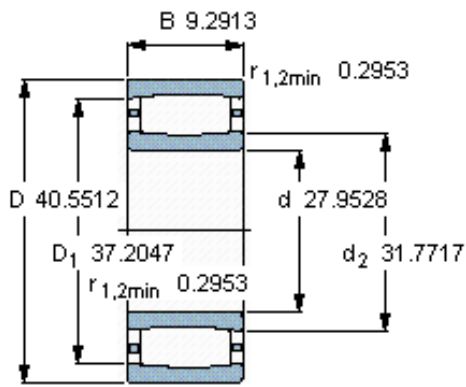
对中误差系数 k_1

0,11

运行游隙系数 k_2

0,10

参考资料: <http://www.sozhou.com/p/9139f9bc.html>



轴向位移 s_1

1.862

对中误差系数 k_1

0,119

运行游隙系数 k_2

0,104