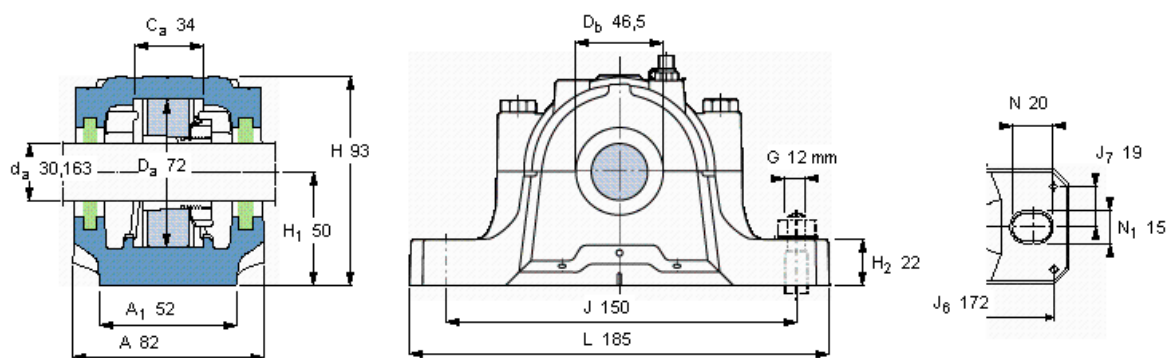


SKF SNL 507-606参数

轴	d_a	30.163	mm	-
适用的轴承	适用的轴承	1207 K	-	-
	适用的轴承	2207 K	-	-
	适用的轴承	-	-	-
	球面滚子轴承	22207 K	-	-
	适用的轴承	C 2207 K	-	-
主要尺寸	A	82	-	-
	L	185	-	-
	H	93	-	-
	H_1	50	-	-
重量	重量	2200	g	-
型号	轴承座	SNL 507-606	-	-

SKF SNL 507-606图片



订货型号

仅限轴承座

SNL 507-606

密封件

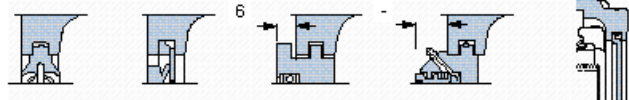
TSN 507 L

TSN 507 A

2 x TSN 507 SA

端盖

ASNH 507-606



适用的SKF轴承和附件

轴承

紧定套

定位环

1207 EKTN9

HA 207

2 x FRB 8,5/72

2207 EKTN9

HA 307

2 x FRB 5,5/72

-

-

-

22207 EK

HA 307

2 x FRB 5,5/72

C 2207 KTN9

HA 307 E

2 x FRB 5,5/72

有帽螺栓

尺寸 [毫米]

M 10x50

推荐的紧固

50

扭矩 [Nm]

50

最大允许负荷 [kN]

F_{120°

50

F_{150°

30

F_{180°

25

适用的固定螺栓

尺寸 [毫米]

12

推荐的紧固

80

扭矩 [Nm]

80

销钉尺寸

径(最大)

5

中心距离 J_6

172

中心距离 J_7

19

断裂负荷, 轴承箱, kN

P_{0°

140

P_{55°

190

P_{90°

115

P_{120°

85

P_{150°

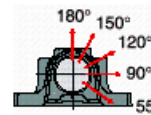
80

P_{180°

95

P_a

60



才需要遵守 P_{0° 的限制
础面积不受到支持时,
只有在轴承座的整个基

脂量, 公斤

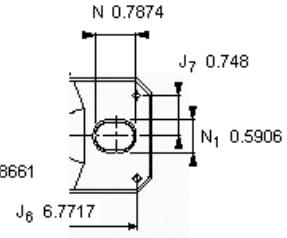
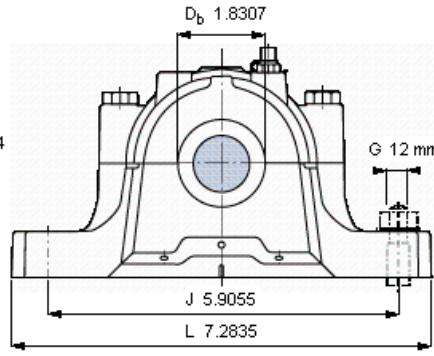
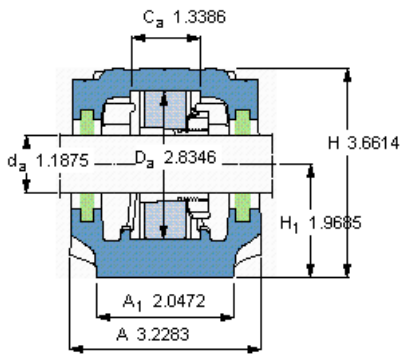
初步填充

0,05

重新油脂

0,01

参考资料: <http://www.sozhou.com/p/912cffb6.html>

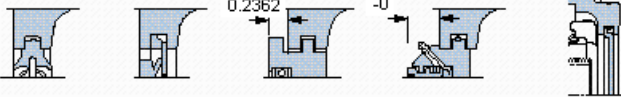


订货型号
仅限轴承座
密封件

SNL 507-606

TSN 507 L TSN 507 A 2 x TSN 507 SA -

端盖
ASNH 507-606



适用的SKF轴承和附件

轴承	紧定套	定位环
1207 EKTN9	HA 207	2 x FRB 8,5/72
2207 EKTN9	HA 307	2 x FRB 5,5/72
-	-	-
22207 EK	HA 307	2 x FRB 5,5/72
C 2207 KTN9	HA 307 E	2 x FRB 5,5/72

有帽螺栓

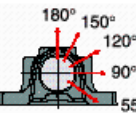
尺寸 [毫米]	M 10x50
推荐的紧固	
扭矩 [Nm]	50
最大允许负荷 [kN]	
F _{120°}	50
F _{150°}	30
F _{180°}	25

适用的固定螺栓

尺寸 [毫米]	12
推荐的紧固	
扭矩 [Nm]	80
销钉尺寸	
径(最大)	0.1969
中心距离 J ₆	6.7717
中心距离 J ₇	0.748

断裂负荷, 轴承箱, kN

P _{0°}	140
P _{65°}	190
P _{90°}	115
P _{120°}	85
P _{150°}	80
P _{180°}	95
P _a	60



才需要遵守P_{0°}的限制
础面积不受到支持时,
只有在轴承座的整个基

脂量, 公斤

初步填充	0,05
重新油脂	0,01